

UNIVERSIDADE FEDERAL DA GRANDE DOURADOS
FACULDADE DE CIÊNCIAS BIOLÓGICAS E AMBIENTAIS
BACHARELADO EM BIOTECNOLOGIA

ESTUDO *IN SILICO* DOS DIFERENTES GRUPOS DE EXPANSINA PRESENTES NO
TRANSCRIPTOMA DE *Urochloa decumbens* (Stapf) cv. Basilisk

ROBISON YUZO ONO

DOURADOS, MS

2015

UNIVERSIDADE FEDERAL DA GRANDE DOURADOS
FACULDADE DE CIÊNCIAS BIOLÓGICAS E AMBIENTAIS
BACHARELADO EM BIOTECNOLOGIA

ESTUDO *IN SILICO* DOS DIFERENTES GRUPOS DE EXPANSINA PRESENTES NO
TRANSCRIPTOMA DE *Urochloa decumbens* (Stapf) cv. Basilisk

Trabalho de conclusão de curso
apresentado como parte dos requisitos
para obtenção do título de Bacharel em
Biotecnologia, no Curso de Graduação em
Biotecnologia da Universidade Federal da
Grande Dourados.

Orientador: Prof. Dr. Rodrigo Matheus Pereira

DOURADOS, MS

2015

Dados Internacionais de Catalogação na Publicação (CIP).

O58e Ono, Robison Yuzo.

Estudo “*in silico*” dos diferentes grupos de expansina presentes no transcriptoma de *Urochloa decumbens* (Stapf) cv. Basilisk. / Robison Yuzo Ono. – Dourados, MS : UFGD, 2015.

62f.

Orientador: Prof. Dr. Rodrigo Matheus Pereira.

Trabalho de Conclusão de Curso (Graduação em Biotecnologia) – Universidade Federal da Grande Dourados.

1. Brachiaria. 2. Filogenia. 3. Bioinformática. I. Título.

CDD – 570.2

Ficha catalográfica elaborada pela Biblioteca Central – UFGD.

©Todos os direitos reservados. Permitido a publicação parcial desde que citada a fonte.

ROBISON YUZO ONO

ESTUDO *IN SILICO* DOS DIFERENTES GRUPOS DE EXPANSINA PRESENTES NO
TRANSCRIPTOMA DE *Urochloa decumbens* (Stapf) cv. Basilisk

BANCA EXAMINADORA

Prof. Dr. Rodrigo Matheus Pereira
Universidade Federal da Grande Dourados
Faculdade de Ciências Biológicas e Ambientais

Prof. Dra. Liliam Silvia Candido
Universidade Federal da Grande Dourados
Faculdade de Ciências Biológicas e Ambientais

Prof. Dra. Maricy Raquel Lindenbah Bonfá
Universidade Federal da Grande Dourados
Faculdade de Ciências Biológicas e Ambientais

Dedico este trabalho aos meus pais, Tetsuo ono e Marie Hitomi Doy Ono, que sempre me apoiaram durante todos os anos da minha graduação. Dedico também ao meu orientador, professor Dr. Rodrigo Matheus Pereira, pela oportunidade, pelo auxílio, atenção e disposição.

AGRADECIMENTOS

Primeiramente agradeço a Deus por permitir que eu tenha chegado até o presente momento.

Ao meu orientador Prof. Dr. Rodrigo Matheus Pereira, pelo suporte e pela oportunidade de desenvolver este trabalho, sendo de grande ajuda na sua elaboração.

Agradeço também a Dra. Lucimara Chiari e a sua equipe da EMBRAPA Gado de Corte de Campo Grande, MS, que realizaram a parte laboratorial deste trabalho, disponibilizando os dados com os quais não seria possível a realização deste trabalho.

Agradeço a minha família pelo amor, incentivo e apoio incondicional durante esses anos de graduação e pela motivação durante os momentos de necessidade, em especial, aos meus pais.

Agradeço também aos meus amigos que participaram da minha vida acadêmica, e a todos que direta ou indiretamente fizeram parte da minha formação, muito obrigado.

SUMÁRIO

LISTA DE FIGURAS.....	8
LISTA DE TABELAS.....	10
LISTA DE ABREVIACÕES	11
RESUMO.....	12
ABSTRACT	13
1. INTRODUÇÃO.....	14
1.1 Objetivos	15
1.2 Justificativa	15
2. REFERENCIAL TEÓRICO.....	15
2.1 <i>Urochloa decumbens</i> (Stapf) cv. Basilisk	15
2.2 Expansinas.....	16
2.3 Filogenia.....	19
3. MATERIAL E MÉTODOS.....	21
3.1 Material biológico e extração de RNA para o sequenciamento.	21
3.2 Construção das bibliotecas de mRNA.....	22
3.3 Obtenção das sequências de expansinas do banco de dados.	22
3.4 Alinhamento de sequências.....	23
3.5 Construção das árvores filogenéticas	23
4. RESULTADOS E DISCUSSÃO	23
4.1 Resultados do alinhamento local feito pelo Blast	24
4.2 Resultados da análise filogenética da EXLA	28
4.3 Resultados da análise filogenética da EXLB	33
4.4 Resultados da análise filogenética da EXPA	36
4.5 Resultados da análise filogenética da EXPB.....	38
5. CONCLUSÕES	42
6. REFERÊNCIAS	43

LISTA DE FIGURAS

Figura 1. Modelo de árvore filogenética com sequências de <i>Urochloa decumbens</i> e <i>Setaria itálica</i>	19
Figura 2. Árvore filogenética das sequências (Unigene39118 All, Unigene39123 All, Unigene39115 All, Unigene39124 All, CL9937.Contig1 All, gi 514773304 e gi 514821954) de expansina do grupo EXLA.....	27
Figura 3. Árvore filogenética das sequências (Unigene70707 All, CL591.Contig3 All, CL591.Contig4 All, CL18540.Contig1 All, CL18540.Contig2 All, gi 514823796 e gi 514788476) de expansina do grupo EXLA.....	28
Figura 4. Árvore filogenética das sequências (Unigene52964 All, Unigene3615 All, Unigene26661 All, CL591.Contig6 All, CL22207.Contig1 All, gi 514816586 e gi 835976643) de expansina do grupo EXLA.....	29
Figura 5. Árvore filogenética das sequências (Unigene3830 All, Unigene70074 All, CL11849.Contig1 All, CL11849.Contig2 All, CL2142.Contig5 All, gi 835924943 e gi 836017714) de expansina do grupo EXLA.....	29
Figura 6. Árvore filogenética das sequências (Unigene39122 All, Unigene39121 All, Unigene39117 All, CL591.Contig5 All, CL591.Contig1 All, CL591.COntig2 All e gi 514816584) de expansina do grupo EXLA.....	30
Figura 7. Árvore filogenética das sequências (CL2142.Contig1 All, CL2142.Contig2 All, CL2142.Contig3 All, CL2142.Contig4 All, CL22053.Contig2 All, gi 836026364 e gi 514707164) de expansina do grupo EXLA.....	31
Figura 8. Árvore filogenética das sequências (Unigene39119 All, Unigene93967 All, Unigene45025 All, CL22053.Contig1 All, gi 835915498 , gi 836028131 e gi 835963113) de expansina do grupo EXLA.....	31
Figura 9. Árvore filogenética das sequências (Unigene43754 All, Unigene81713 All, Unigene29848 All, gi 514823794 , gi 670411550 e gi 835908068) de expansina do grupo EXLA.....	32
Figura 10. Árvore filogenética das sequências (Unigene16743 All, Unigene16739 All, CL731.Contig4 All, CL731.Contig2 All, CL731.Contig3 All, gi 514817951 e gi 836025731) de expansina do grupo EXLB.....	33

Figura 11. Árvore filogenética das sequências (Unigene73184 All, Unigene16741 All, Unigene75926 All, Unigene16736 All, Unigene16737 All, gi 514817957 e gi 514817961) de expansina do grupo EXLB.....	33
Figura 12. Árvore filogenética das sequências (Unigene16744 All, Unigene16745 All, Unigene16742 All, Unigene16735 All, CL731.Contig10 All, gi 836030222 e gi 836025731) de expansina do grupo EXLB.....	34
Figura 13. Árvore filogenética das sequências (Unigene16738 All, Unigene56935 All, Unigene81685 All, Unigene29880 All, gi 835937498 , gi 835906424 e gi 835907332) de expansina do grupo EXLB.....	34
Figura 14. Árvore filogenética das sequências (Unigene16746 All, Unigene81589 All, Unigene90429 All, Unigene43994 All, gi 836024210 , gi 836004032 e gi 836023346) de expansina do grupo EXLB.....	35
Figura 15. Árvore filogenética das sequências (Unigene96298 All, Unigene21116 All, Unigene34981 All, Unigene66399 All, gi 67043796 , gi 836031558 e gi 514765896) de expansina do grupo EXPA.....	36
Figura 16. Árvore filogenética das sequências (Unigene91205 All, Unigene61097 All, Unigene18564 All, Unigene39116 All, gi 672190197 , gi 687568200 , gi 836008136 e gi 835982387) de expansina do grupo EXPA.....	36
Figura 17. Árvore filogenética das sequências (Unigene91473 All, CL731.Contig7 All, CL731.Contig8 All, CL731.Contig6 All, CL731.Contig9 All, gi 802083963 e gi 195625609) de expansina do grupo EXPB.....	37
Figura 18. Árvore filogenética das sequências (Unigene39666 All, Unigene39667 All, CL8818.Contig3 All, CL8818.Contig2 All, CL8818.Contig1 All, gi 825706074 e gi 226531575) de expansina do grupo EXPB.....	38
Figura 19. Árvore filogenética das sequências (Unigene16734 All, Unigene16740 All, Unigene71615 All, CL21623.Contig1 All, CL21623.Contig2 All, gi 836025729 e gi 195644913) de expansina do grupo EXPB.....	38
Figura 20. Árvore filogenética das sequências (CL731.Contig5 All, CL8818.Contig4 All, CL731.Contig11 All, CL731.Contig10 All, gi 806638588 , gi 6703733641 e gi 836020380) de expansina do grupo EXPB.....	39

LISTA DE TABELAS

Tabela 1. Tabela de sequências de EXLA com as suas respectivas sequências mais similares do banco de dados do NCBI.....	23, 24
Tabela 2. Tabela de sequências de EXLB com as suas respectivas sequências mais similares do banco de dados do NCBI.....	24, 25
Tabela 3. Tabela de sequências de EXPA com as suas respectivas sequências mais similares do banco de dados do NCBI.....	25, 26
Tabela 4. Tabela de sequências de EXPB com as suas respectivas sequências mais similares do banco de dados do NCBI.....	26, 27

LISTA DE ABREVIACES

BGI: Beijing Genomics Institute

Blast: Basic Local Alignment Search Tool

Blastn: Nucleotide BLAST

cDNA: Complementary DNA

DNA: Deoxyribonucleic acid

EXLA: Expansina tipo A

EXLB: Expansina tipo B

EXPA: Expansina A

EXPB: Expansina B

FCBA: Faculdade de Cincias Biolgicas e Ambientais

E-value: Expectation value

GenBank: National Center for Biotechnology Information

GH45: Glicosilhidrolases da famlia 45

GI: Nmero de identificao da sequncia no banco de dados do NCBI

IDENT: Quantidade de pareamentos corretos

IPEAN: Instituto de Pesquisas Experimentais Agropecurias do Norte

MEGA: Molecular Evolutionary Genetics Analysis

mRNA: Messenger RNA

NCBI: National Center for Biotechnology Information

QUERY COVER: Porcentagem da sequncia da planta que  similar

RNA: ribonucleic acid

RNA-seq: RNA sequencing

TOTAL SCORE: Nmero de pontos similares entre a sequncia da planta e do banco de dados

U. decumbens: *Urochloa decumbens*

RESUMO

A *Urochloa decumbens* cv *Basilisk* é uma gramínea forrageira que tem grande importância na pecuária brasileira por ser amplamente utilizada na alimentação animal. Possui características vantajosas, como adaptação às várias condições de solo e clima, alta qualidade nutricional e resistentes a seca. Devido a sua importância e para aprofundar os conhecimentos a respeito desta planta, o RNA da planta foi extraído pela EMBRAPA Gado de Corte (Campo Grande, MS) e sequenciado pelo Beijing Genomics Institute, na China. Foi encontrado um importante conjunto de genes que codificam a expansina, proteínas que estão ligadas ao afrouxamento da parede celular, regulando a expansão e o crescimento da planta. Observou-se 88 expansinas no transcriptoma de *Urochloa decumbens*, que se dividem em quatro grupos, Expansina tipo A, Expansina tipo B, Expansina A e Expansina B. Das 88 expansinas, 38 são EXLA, 23 são EXLB, 8 são EXPA e 19 são EXPB. A partir destas sequências foram realizados Blastn e análises filogenéticas para verificar a similaridade e a homologia destas sequências com outras expansinas de diferentes plantas, e verificar as variações delas conforme o tempo de evolução. A partir dessas análises, observou-se que os grupos EXLA e EXLB possuem grande similaridade e homologia com a *Setaria itálica*, apontando que ambas as sequências de expansina EXLA e EXLB possuem um ancestral comum com a *Setaria itálica*, esses resultados indicam que suas sequências são mais conservadas. Diferentemente dos grupos de expansinas EXPA e EXPB que apresentaram maior similaridade e homologia com outras plantas, como a *Oryza sativa*, *Setaria itálica*, *Phoenix dactylifera* e *Brassica rapa* para a EXPA e predominantemente *Zea mays* para a EXPB.

Palavras-chave: brachiaria, filogenia, bioinformática.

ABSTRACT

The *Urochloa decumbens* cv Basilisk is a forage grass that is very important in Brazilian cattle industry to be widely used in animal feed. It has advantageous features such as adaptation to various soil and climatic conditions, high nutritional quality and resistant to drought. Because of its importance and to deepen the knowledge about this plant, the plant RNA was extracted by EMBRAPA Gado e Corte (Campo Grande, MS) and sequenced by the Beijing Genomics Institute in China. An important set of genes which encode the expansin was found, proteins that are linked to the cell wall loosening, adjusting the expansion and growth of the plant. There was 88 expansins the transcriptome of *Urochloa decumbens*, which are divided into four groups, expansin type A, expansin type B, expansin A and expansin B. Of the 88 expansins, 38 are EXLA, 23 are EXLB, 8 are EXPA and 19 are EXPB. From these sequences were performed Blastn and phylogenetic analysis to verify the similarity and homology of these sequences with other expansins of different plants, and check the variations of them as time of evolution. From these analyzes, it was observed that the EXLA and EXLB groups have great similarity and homology with *Setaria italica*, noting that both sequences expansin EXLA and EXLB have a common ancestor with the *Setaria italica*, these results indicate that their sequences are more conserved. Unlike expansins groups EXPA and EXPB that showed greater similarity and homology with other plants such as *Oryza sativa*, *Setaria italica*, *Phoenix dactylifera* and *Brassica rapa* for EXPA and predominantly *Zea mays* for EXPB.

Keywords: brachiaria, phylogeny, bioinformatics.

1. INTRODUÇÃO

A pecuária no Brasil é uma importante atividade econômica rural, que pode ser dividida em pecuária de corte e de leite, ambos os sistemas de produção são baseados na utilização de pastagens. As principais espécies forrageiras pertencem ao gênero *Brachiaria*. Estima-se que 80 a 90% da pastagem do Brasil são constituídas pela espécie forrageira *Brachiaria decumbens* e *Brachiaria brizantha* (PACIULLO et al, 2007). A espécie *Brachiaria decumbens*, também conhecida como capim-braquiária, é uma forrageira que tem sua origem na África e devido as suas qualidades e adaptações ao clima tropical, ela tem sido amplamente disseminada e utilizadas nessas regiões do mundo (JAKELAITIS et al, 2004).

A espécie *Urochloa decumbens* é uma gramínea perene e herbácea, que produz e desenvolve uma grande quantidade de estolões, que é um tipo de caule que cresce paralelamente ao chão produzindo gemas, permitindo assim, maior facilidade de enraizamento, conseqüentemente, proporciona maior proteção ao solo contra a erosão e cobrem todo o terreno, podendo atingir cerca de 60 a 70 cm de altura. Entre as características de interesse dessa forrageira, destaca-se ser adaptada a diversos solos, não ser exigente quanto à fertilidade, possui adaptação em solos fracos e arenosos ou acidificados e inférteis, possui grande resistência a seca e possui, alta produção de biomassa. Porém, a única exigência desta planta é o de ter uma boa drenagem, porque essa forrageira não tolera o encharcamento além de possuir baixa tolerância à geada (ANDREAZZA et al, 2013).

“Recentemente foi realizado o transcriptoma das raízes de *U. decumbens* cv. Basilisk por meio da técnica de RNA-Seq, disponibilizando um banco de dados das sequências expressas para estudos desta forrageira” (OLIVEIRA et al, 2013).

As expansinas são proteínas que estão presentes na parede celular das plantas, e estão envolvidas em diferentes processos de desenvolvimento da mesma, como o afrouxamento da parede celular, a organogênese, germinação de sementes e maturação de frutos. Foram identificadas expansinas em todas as plantas terrestres que foram examinadas. Trabalhos anteriores demonstraram que o tamanho da família das expansinas permanece relativamente constante entre as espécies, mesmo quando os genes individuais têm uma diferente história evolutiva (CAREY et al, 2013).

No banco de dados construído com o transcriptoma da planta foi realizada uma análise para avaliar a presença das expansinas.

1.1 Objetivos

Geral: Verificar a presença de genes que codificam a expansina a partir do transcriptoma da *Urochloa decumbens* cv Basilisk.

Específico: Fazer uma avaliação da similaridade das expansinas presentes no transcriptoma de *U. decumbens* com as encontradas no banco de dados biológicos genbank do NCBI e realizar estudo evolutivo destas sequências de DNA.

1.2 Justificativa

Este é um trabalho inédito, e fornecerá informações sobre evolução das sequências de DNA que codificam expansinas da *Urochloa decumbens* cv. Basilisk.

As expansinas são importantes enzimas que realizam o afrouxamento da parede celular e está envolvida também em processos como a organogênese, a germinação de sementes e maturação de frutos. Devido a essas funções relacionadas ao crescimento da planta, é de grande interesse o estudo da sua expressão em plantas com certa importância econômica.

2. REFERENCIAL TEÓRICO

2.1 *Urochloa decumbens* (Stapf) cv. Basilisk

A espécie *Urochloa decumbens*, pertence à família Poaceae do gênero *Urochloa* P. Beauv. Spp. (sinônimo de *Brachiaria* (Trin.) Griseb. Spp.), teve sua origem no oeste africano, é mais conhecida como capim-braquiária e ocupa grande área de pastagens no Centro-Oeste brasileiro, isso se deve as sua adaptação ao clima, facilidade no manejo e suas qualidades como forrageira (JAKELAITIS et al, 2004).

No Brasil a *Brachiaria decumbens*, foi introduzida primeiramente no Norte do país na década de 1950, e teve maior disseminação na década de 1970 através de programas governamentais que estimulava a pecuária nos cerrados, como o Conselho Nacional de Desenvolvimento da Pecuária – Condepe – e Projeto de Melhoramento de Pastagens –

Propasto. Propagou-se de maneira rápida devido a sua boa adaptação e produtividade em solos ácidos e pobres, característicos dos cerrados brasileiros. Nas décadas de 1970 e 1980, foram introduzidas sementes importadas da Austrália em milhões de hectares do Brasil formando um extenso monocultivo no país. Essas sementes eram produzidas na região chamada Basilisk, devido a isso a cultivar recebeu esse nome, podendo ser conhecida também por “australiana” (VALLE et al, 2004).

De acordo com Seiffert (1984), a introdução no Brasil da *Brachiaria decumbens* ocorreu primeiramente em 1952 no IPEAN (Instituto de Pesquisas e Experimentação Agropecuária Norte). A *Brachiaria decumbens* é classificada como uma espécie apomítica, ou seja, não ocorre fecundação. Possui um número de cromossomos $2n=36$. São citadas duas cultivares de *Brachiaria decumbens* introduzidas no Brasil com procedências diferentes, uma de procedência da IPEAN, e a outra proveniente de sementes importadas da Austrália.

A *Brachiaria decumbens* cv. Basilisk Também é espécie perene, possui um porte maior de 60 cm-1 m de altura, sub-ereta, geniculada em alguns dos nós inferiores e pouco radicante. Seus rizomas possuem forma de nódulos pequenos. Suas folhas são linear-lanceoladas, com 150-250 mm de comprimento e 20 mm de largura, são rígidas e esparsamente pilosas. Sua inflorescência e suas raques são iguais a *Brachiaria decumbens* cv. IPEAN, formada por 1-5 racemos, de 20- 100 mm de comprimento e raques de 1,5 mm de largura. Suas espiguetas são ligeiramente pilosas no ápice com 5 mm de comprimento e bisseriadas ao longo da raques (SEIFFERT, 1984).

A espécie *Urochloa decumbens* cv Basilisk não é exigente quanto à fertilidade e possui boa adaptação na maioria dos solos, mesmo em solos fracos e arenosos ou acidificados e inférteis, além de ser resistente à seca e ter alta produção de biomassa, porém o solo deve ser bem drenado, visto que essa forrageira não tolera o encharcamento e possui baixa tolerância à geada (ANDREAZZA et al, 2013).

2.2 Expansinas

As expansinas são um grupo de enzimas extracelulares que modificam diretamente as propriedades mecânicas da parede celular da planta, induzindo a extensão da parede celular, ou o afrouxamento da tensão em condições de pH ácido (MCQUEEN-MANSON et al, 1992; LEE et al, 2002; BUDZINSKI et al, 2011). As expansinas são proteínas que estão presentes na parede celular das plantas, e estão envolvidas em diferentes processos de desenvolvimento da mesma, foram identificadas em todas as plantas terrestres que foram examinadas.

Trabalhos anteriores como: Portrait of the expansin superfamily in *Physcomitrella patens*, artigo de Carey e Cosgrove de 2007 e Genome histories clarify evolution of the expansin superfamily, artigo de Sampedro, Carey e Cosgrove de 2006, demonstraram que o tamanho da família das expansinas permanece relativamente constante entre as espécies, mesmo quando os genes individuais têm uma diferente história evolutiva (CAREY et al, 2013).

A parede celular da planta é composta de microfibras de celulose, que se liga a diferentes glicanos, incluindo o xiloglucano e a xilana (hemiceluloses). A extensão da parede celular envolve a separação dessas microfibras de celulosas das hemiceluloses pelo processo de deformação molecular, promovendo o deslizamento entre os polímeros e permitindo que a célula absorva água, levando a expansão da parede celular. Existe uma hipótese que a expansina A promove este movimento induzindo a dissociação local e o deslizamento de xiloglucanos, enquanto que a expansina B trabalha de maneira semelhante sobre um glicano diferente, talvez sobre a xilana. No entanto, não existem ensaios que demonstrem que as expansinas têm essa atividade hidrolítica ou qualquer outra atividade enzimática (ZHU, Y. et al, 2014).

As expansinas hidrolisam as ligações entre a hemicelulose e as microfibrilas de celulose e, assim, induzem o alongamento/extensão irreversível da parede celular e também o seu relaxamento. Elas também desempenham importante papel nos processos de desenvolvimento da planta como a organogênese, a germinação da semente e a maturação de frutos (LEE et al, 2003; BUDZINSKI et al, 2007). Acredita-se que as expansinas interrompam ligações não covalentes, como as pontes de hidrogênio, na interface da celulose e hemicelulose, limitando desta forma o turgor presente na expansão celular (MCQUEEN-MANSON et al, 1992; BUDZINSKI et al, 2007).

As expansinas são codificadas por uma superfamília de genes, e são divididas em quatro famílias: α -expansina (EXPAs), β -expansina (EXPBs), expansina tipo A (EXLA) e expansina tipo B (EXLB). As expansinas possuem em média 250 a 275 aminoácidos de comprimento, e contêm dois domínios que são precedidos por um peptídeo de sinal com 20 a 30 aminoácidos de comprimento. O domínio I homólogo a família de glicosídeo hidrolase (45 proteínas), e o domínio II especula-se ser um domínio de ligação de polissacarídeos na superfície da proteína (ZHU, Y. et al, 2014).

A Análise evolutiva indica que o último ancestral comum de monocotiledôneas e eudicotiledôneas tinham pelo menos 12 genes de α -expansina e 2 genes β -expansina. Os

descendentes de cada um desses genes formam clados que são identificados com numerais romanos (SAMPEDRO et al, 2015).

Segundo Tomazini Júnior (2012) as α -expansinas podem ser diferenciadas das demais pela presença de uma grande inserção e uma deleção no domínio 1, as proteínas semelhantes a α -proteínas por sua vez apresentam um exclusivo motivo de conservação (CDRC) na extremidade amino-terminal do domínio 1 e seu domínio 2 apresenta uma extensão de aproximadamente 17 aminoácidos não encontrados em outras famílias de expansinas. Já as β -expansinas são aquelas relacionadas filogeneticamente com o grupo, pólen alergênico de gramíneas. Todos os membros da superfamília expansina possuem dois domínios na proteína: um N-terminal que é relacionado distantemente ao domínio catalítico de glicosilhidrolases da família 45 (GH45) e um C-terminal que está relacionado distantemente ao domínio pólen alergênico em gramíneas.

Apenas as maiores famílias (EXPA e EXPB) estão relacionadas ao afrouxamento da parede celular, ao passo que as expansinas semelhantes (EXLA e EXLB) são reconhecidas apenas pelas suas sequências conservadas e as suas funções permanecem desconhecidas (SANTO, S. D. et al, 2013). As α -expansinas, que representam a maior família, referem-se a um grupo de proteínas altamente conservadas que provavelmente controla a extensão da parede celular e processos de desenvolvimento, incluindo a dissociação e separação das células. As β -expansinas, que compõem a segunda maior família, são secretadas pelo pólen das gramíneas e promovem intensa degradação da parede celular dos grãos de pólen. Em relação às EXLA e EXLB, atualmente são conhecidas somente as sequências gênicas (SAMPEDRO & COSGROVE, 2005).

Segundo Sampedro (2015) em gramíneas, a família de β -expansina expandiu-se consideravelmente, podendo conter até 50% do total de expansinas da planta. Os membros mais bem estudados da família β -expansinas, são proteínas que se acumulam a níveis elevados em pólen de gramíneas, estas facilitam a penetração intercelular dos tecidos pelo tubo polínico. Em adição ao seu papel fisiológico, estas proteínas são indutores potentes da febre dos fenos e asma sazonal em seres humanos, imunologistas têm chamado-os de grupo-1 dos alérgenos de pólen de grama.

A alta atividade de β -expansina foi ensaiada como a indução de deformação da parede celular em coleóptilos de trigo, anteriormente detectado em extratos de pólen de milho e em outras duas espécies de gramíneas, *Phleum pratense* e *Lolium perenne*, em todos os três casos, associado à presença de EXPB. Para se testar a atividade da expansina, foram obtidos

extratos de pólen proteicos de 19 espécies pertencendo a três subfamílias e sete tribos Poaceae. Todos os extratos de pólen foram capazes de induzir um aumento na taxa de extensão gradual de coleóptilos de trigo inativado. Assim, essa atividade é uma característica comum de pólen de diversas espécies de gramíneas (SAMPEDRO et al, 2015).

Diversos trabalhos mostraram que, em arroz, cujo genoma contém muitos genes de EXPA e EXPB, a expressão de genes específicos EXPA e EXPB encontra-se correlacionado com a indução de alongamento rápido de entrenós por giberelina (LEE & KENDE, 2001; COSGROVE et al, 2002). O grande número de genes EXPB em arroz são expressos em diferentes órgãos, e pelo menos, alguns deles são expressos em um padrão consistente com o papel de crescimento celular. No milho, que também tem numerosos genes de EXPA e EXPB, a zona de crescimento da raiz expressa apenas um pequeno número de genes EXPA e EXPB, e alguns destes são regulados positivamente por déficit de água (COSGROVE et al, 2002). Este aprimoramento de expressão da expansina pode ser uma parte importante da resposta adaptativa do crescimento das raízes do milho ao estresse hídrico. Em outra gramínea onde a expressão do gene da expansina foi analisada, a expressão da expansina na folha foi relacionada ao crescimento (alongamento das células) e a diferenciação celular (REIDY et al, 2001; COSGROVE et al, 2002).

2.3 Filogenia

O conceito de filogenia surgiu com Darwin, juntamente com o próprio conceito de ancestralidade entre espécies. O modelo de uma árvore é utilizado para representar supostas relações de ancestralidade entre as espécies (SOUZA, 2011). A árvore é um modelo utilizado para representar uma hipótese mais provável da história evolutiva de um grupo de sequências ou de organismos, consiste de nós conectados por braços. Nós terminais representam sequências ou organismos que estão sendo estudados. Nós internos representam os hipotéticos ancestrais. O ancestral comum, ou de todas as sequências da árvore é a raiz desta (YANG, 2006; SOUZA, 2011).

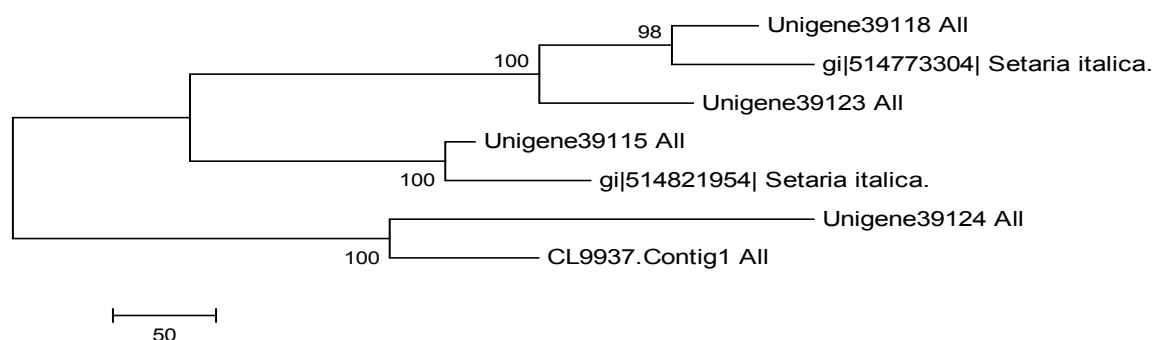


Figura 1. Modelo de árvore filogenética com sequências de *Urochloa decumbens* e *Setaria itálica*.

A melhor medida da relação filogenética de duas espécies é a idade do evento de especiação sofrido pelo ancestral mais recente em comum. Essa relação filogenética entre duas espécies pode ser estimada através da diferença nos pares de base de um gene neutro usado em filogenia molecular entre duas espécies (HARVEY & PAGEL, 1991; CIANCIARUSO et al, 2009).

Para realizar trabalhos com reconstrução filogenética baseada em dados moleculares é preciso conhecer algumas características das sequências que se deseja comparar. Em primeiro lugar, elas têm de ser homólogas, ou seja, apresentar um ancestral comum. Há três tipos de homologia: ortologia, quando as sequências têm um único e mesmo ancestral comum; paralogia, quando se originam de uma duplicação gênica; e xenologia, quando se originam por incursão lateral (ou horizontal). Somente as sequências ortólogas podem fornecer informações filogenéticas na história de organismos (FERNANDES & MATIOLI, 2001).

Existem diferentes métodos de construção de árvores filogenéticas, cada método de construção é escolhido de acordo com os dados biológicos que serão utilizados. No método de máxima parcimônia o objetivo é encontrar a topologia da árvore para um grupo de sequências que possa ser explicada com o menor número de mudanças de caracteres ou mutações.

De acordo com Pinto (2004, p. 23).

O algoritmo da máxima parcimônia calcula a probabilidade da esperança de cada nucleotídeo (ou aminoácido) no nó ancestral (interno) e infere a chance da ocorrência de cada topologia para aquela probabilidade. Trata-se de um processo complexo, principalmente porque diferentes topologias de árvores requerem diferentes tratamentos matemáticos, o que demanda atividade computacional elevada.

Neste método, a variabilidade das sequências em alguns casos pode não ser útil, pois, aquelas que apresentarem variação numa única sequência adicionarão um passo para qualquer uma das árvores consideradas, ou seja, aquela que tiver o menor número de mudanças. Em seguida, para cada uma das árvores possíveis, o número de substituições de cada sítio

informativo é inferido e o total, para cada uma das árvores possíveis é calculado. A árvore com menor comprimento é selecionada como mais parcimoniosa. Pode haver mais de uma árvore parcimoniosa e todas devem ser consideradas (MATIOLI, 2001; SOUZA, 2011).

A vantagem do método da parcimônia é fácil interpretação dos dados, uma vez que escolhe o caminho mais simples. Sua desvantagem é quando os marcadores usados apresentam grande número de homoplasias relativamente à quantidade de sítios informativos. Muitas substituições nas sequências geram ramos longos comparativamente aquelas com menores números de substituições, e serão agrupadas de maneira errada pelo método da parcimônia. Este problema é denominado atração de ramo longo. Este erro pode ser evitado com o uso de marcadores com menores taxas de evolução (YANG, 2006; SOUZA, 2011).

3. MATERIAL E MÉTODOS

Parte do presente trabalho foi realizado pela EMBRAPA Gado de Corte (Campo Grande, MS).

3.1 Material biológico e extração de RNA para o sequenciamento.

Aproximadamente 640 sementes de *U. decumbens* cv. Basilisk (genótipo tolerante ao Al³⁺) foram germinadas em bandejas com areia e vermiculita 1:1. Após doze dias da germinação, 200 plântulas foram transferidas para dois sistemas hidropônicos, contendo os seguintes tratamentos: (1) 200 µM CaCl₂, pH 4.2; e (2) 200 µM CaCl₂ + 200 µM AlCl₃, pH 4.2; preparadas conforme WENZL *et al* (2006). Foi utilizado delineamento experimental inteiramente casualizado com três repetições, com cerca de 30 plântulas cada. As plântulas permaneceram nos tratamentos por 8 horas. Depois deste período, as plântulas foram retiradas dos tratamentos e suas raízes foram cortadas em aproximadamente 1 centímetro a partir da ponta para a extração do RNA total.

A extração de RNA dos seis bulks de raízes (três submetidos ao Al³⁺ e três controles) foi feita utilizando o reagente Trizol® (Invitrogen) conforme o protocolo do fabricante. O RNA total foi então ressuspendido em 20 µL de água MilliQ estéril e tratado com Dnase (Invitrogen), de acordo com o protocolo do fabricante. A quantificação do RNA total foi realizada no NanoDrop® 1000 (Thermo), obtendo-se concentrações superiores a 1000 ng µL⁻¹. A qualidade do RNA foi avaliada pela razão das absorbâncias A_{260 nm} e A_{280 nm}, sendo

próximas a 1,8; e pela análise em gel de agarose 1%. Após esta avaliação, as amostras foram ressuspendidas novamente em etanol 70% e enviadas para o Beijing Genomics Institute (BGI), Shenzhen, China.

3.2 Construção das bibliotecas de mRNA

No *Beijing Genomics Institute* (BGI) em Shenzhen, China, o RNA total foi tratado com Dnase e o mRNA foi isolado e purificado utilizando esferas magnéticas com oligo(dT). O mRNA purificado foi fragmentado por enzimas de restrição e, em seguida, a primeira fita de cDNA foi sintetizada. O mRNA molde foi removido e a segunda fita de cDNA foi sintetizada. Posteriormente, as extremidades dos cDNAs foram reparadas e foi adicionado ao meio um nucleotídeo A (adenina) em cada extremidade 3' para ligação com os adaptadores (linkers). Foi realizada uma PCR com oligonucleotídeos específicos para as sequências dos adaptadores, aumentando o número de fragmentos das bibliotecas. Para validação dos dados, as bibliotecas foram quantificadas e qualificadas usando o Agilent DNA 1000 no *Bionalyzer* e *ABI StepOnePlus Real-Time PCR System*. As bibliotecas de cDNA foram sequenciadas utilizando a plataforma Illumina HiSeq™ 2000.

3.3 Obtenção das sequências de expansinas do banco de dados.

O transcriptoma de raízes de *Urochloa decumbens cv Basilisk* foi obtido pela Embrapa Gado e Corte em Campo Grande – MS. Os transcritos obtidos foram disponibilizados para realização do presente estudo.

Para realização das análises de expansinas em *U. decumbens*, inicialmente buscou-se todas as sequências de expansinas existentes no Genbank, banco de dados online do NCBI (Disponível em: www.ncbi.nlm.nih.gov) para realização da comparação. Todas as sequências de nucleotídeos foram copiadas no formato FASTA. Em seguida um banco de dados local foi criado em um computador da UFGD Faculdade de Ciências Biológicas e Ambientais.

Antes de realizar a análise filogenética, as sequências de nucleotídeos foram separadas por grupos onde cada uma delas foi comparada com outras sequências do banco de dados criado anteriormente através do Basic Local Alignment Search Tool (Blast), neste caso foi utilizado o Blastn (Disponível em: [www. http://blast.ncbi.nlm.nih.gov/](http://blast.ncbi.nlm.nih.gov/)) que faz uma comparação de sequências de nucleotídeos com um banco de dados de sequências de nucleotídeos. Em seguida foi criada uma tabela para cada tipo de expansina da *Urochloa decumbens* com as sequências do banco de dados que apresentaram maior similaridade.

O Blastn das sequências foram realizados em várias datas, de acordo com o progresso do trabalho, sendo a ultima no dia (20/10/2015).

3.4 Alinhamento de sequências

Alinhamentos múltiplos foram obtidos utilizando-se o programa Clustal X2 (LARKIN et al, 2007). A partir dos alinhamentos foram preparadas árvores filogenéticas utilizando-se o programa Molecular Evolutionary Genetics Analysis ou MEGA (TAMURA et al, 2013), utilizando-se o método de máxima parcimônia. Os ramos das árvores foram testados por bootstrap, com 1.000 repetições, ou seja, a árvore filogenética foi criada 1000 vezes para gerar um resultado.

3.5 Construção das árvores filogenéticas

Para a construção das árvores filogenéticas, foi preciso separar as sequências da *Urochloa decumbens* com sua respectiva sequência do banco de dados que apresentou maior similaridade, contudo, muitas sequências da *Urochloa decumbens* apresentou maior similaridade com a mesma sequência do banco de dados, devido a isso, essas sequências foram separadas e foi construída uma árvore filogenética. Todas as árvores filogenéticas foram construídas com apenas sete sequências, devido a grande diferença entre elas que não permitia que o programa MEGA (TAMURA et al, 2013) criasse árvores filogenéticas do modelo desejado.

Foram construídas 8 árvores para análise filogenética da EXLA, 5 árvores para EXLB, 2 árvores para EXPA e 4 árvores para EXPB.

4. RESULTADOS E DISCUSSÃO

Foi possível encontrar 88 expansinas sequenciadas no transcriptoma de *Urochloa decumbens*, que se dividiam em quatro grupos, a EXPA, EXPB, EXLA e EXLB. Das 88 expansinas sequenciadas no transcriptoma de *Urochloa decumbens*, 38 são EXLA, 23 são EXLB, 8 são EXPA e 19 são EXPB.

4.1 Resultados do alinhamento local feito pelo Blast

Das 38 seqüências de expansina EXLA de *Urochloa decumbens*, 36 apresentaram maior similaridade com o painço *Setaria itálica*, uma com o fungo *Penicillium digitatum* e uma o milho *Zea mays* (Tabela 1).

Tabela 1. Sequências de EXLA da *Urochloa decumbens* e suas respectivas seqüências mais similares do banco de dados do NCBI.

<i>Urochloa decumbens</i>	GI*	Planta	Total score	Query cover	E-value	Iden
Unigene29848	425774237	<i>Penicillium digitatum</i>	274	88%	6,00E ⁻⁸⁸	92%
CL22053.Contig2	514707164	<i>Setaria italica</i>	1116	72%	0.0	92%
Unigene39118	514773304	<i>Setaria Italica</i>	1617	99%	0.0	90%
Unigene39123	514773304	<i>Setaria Italica</i>	1127	79%	0.0	92%
Unigene39124	514773304	<i>Setaria Italica</i>	1533	99%	0.0	90%
CL18540.Contig1	514788476	<i>Setaria Italica</i>	231	56%	4,00E ⁻⁵⁷	91%
CL18540.Contig2	514788476	<i>Setaria Italica</i>	231	74%	3,00E ⁻⁵⁷	91%
Unigene70707	514788476	<i>Setaria Italica</i>	287	89%	7,00E ⁻⁷⁴	91%
CL591.Contig1	514816584	<i>Setaria Italica</i>	1109	86%	0.0	88%
CL591.Contig2	514816584	<i>Setaria Italica</i>	1142	82%	0.0	89%
CL591.Contig5	514816584	<i>Setaria Italica</i>	536	80%	1,00E ⁻¹⁴⁸	89%
Unigene39117	514816584	<i>Setaria Italica</i>	314	87%	7,00E ⁻⁶⁷	86%
Unigene39121	514816584	<i>Setaria Italica</i>	833	78%	0.0	85%
Unigene39122	514816584	<i>Setaria Italica</i>	926	75%	0.0	86%
CL591.Contig6	514816586	<i>Setaria Italica</i>	466	97%	1,00E ⁻¹²⁷	92%
Unigene3615	514816586	<i>Setaria Italica</i>	246	94%	1,00E ⁻⁶¹	82%
Unigene52964	514816586	<i>Setaria Italica</i>	233	45%	1,00E ⁻⁵⁷	91%
CL9937.Contig1	514821954	<i>Setaria Italica</i>	671	100%	0.0	95%
Unigene39115	514821954	<i>Setaria Italica</i>	499	90%	2,00E ⁻¹³⁷	94%
Unigene43754	514823794	<i>Setaria Italica</i>	363	73%	2,00E ⁻⁹⁶	93%
CL591.Contig3	514823796	<i>Setaria Italica</i>	992	66%	0.0	91%
CL591.Contig4	514823796	<i>Setaria Italica</i>	883	60%	0.0	90%
Unigene81713	670411550	<i>Zea mays</i>	89,9	58%	3,00E ⁻¹⁴	76%

CL22053.Contig1	835908068	<i>Setaria Italica</i>	411	100%	5,00E ⁻¹¹¹	93%
Unigene39119	835915498	<i>Setaria Italica</i>	442	96%	2,00E ⁻¹²⁰	94%
CL11849.Contig1	835924943	<i>Setaria Italica</i>	354	68%	5,00E ⁻⁵⁹	85%
CL11849.Contig2	835924943	<i>Setaria Italica</i>	239	45%	4,00E ⁻⁵⁹	85%
Unigene3830	835924943	<i>Setaria Italica</i>	1131	85%	0.0	90%
Unigene45025	835963113	<i>Setaria Italica</i>	348	99%	4,00E ⁻⁹²	87%
CL22207.Contig1	835976643	<i>Setaria Italica</i>	505	92%	3,00E ⁻¹³⁹	90%
Unigene26661	835976643	<i>Setaria Italica</i>	446	71%	2,00E ⁻¹²¹	90%
CL2142.Contig5	836017714	<i>Setaria Italica</i>	1311	59%	0.0	88%
Unigene70074	836017714	<i>Setaria Italica</i>	1315	69%	0.0	90%
CL2142.Contig1	836026364	<i>Setaria Italica</i>	1271	67%	0.0	93%
CL2142.Contig2	836026364	<i>Setaria Italica</i>	1507	92%	0.0	92%
CL2142.Contig3	836026364	<i>Setaria Italica</i>	1302	68%	0.0	93%
CL2142.Contig4	836026364	<i>Setaria Italica</i>	1345	90%	0.0	90%
Unigene93967	836028131	<i>Setaria Italica</i>	158	42%	6,00E ⁻³⁵	92%

*GI: número de identificação da sequência no banco de dados do NCBI; Total Score: número de pontos similares entre a sequência da *Urochloa decumbens* cv Basilisk e as do banco de dados; Query Cover: porcentagem da sequência da *Urochloa decumbens* cv Basilisk que é similar sequência do banco de dados; E-value: probabilidade do alinhamento tem ocorrido ao acaso; Identidade: quantidade de pareamentos corretos.

Todas as sequências de expansinas EXLB da *Urochloa decumbens* apresentaram maior similaridade com o painço *Setaria itálica*, com exceção da sequência Unigene81589, que não apresentou similaridade com nenhuma sequência do banco de dados (**Tabela 2**).

Tabela 2. Sequências de EXLB da *Urochloa decumbens* e suas respectivas sequências mais similares do banco de dados do NCBI.

<i>Urochloa decumbens</i>	GI*	Planta	Total score	Query cover	E-value	Ident
CL731.Contig1	836025731	<i>Setaria italica</i>	800	92%	0.0	87%
CL731.Contig2	514817951	<i>Setaria italica</i>	1338	90%	0.0	89%
CL731.Contig3	514817951	<i>Setaria italica</i>	1408	86%	0.0	91%
CL731.Contig4	514817951	<i>Setaria italica</i>	1450	92%	0.0	91%
Unigene16735	836025731	<i>Setaria italica</i>	1059	86%	0.0	86%
Unigene16736	514817961	<i>Setaria italica</i>	869	63%	0.0	89%

Unigene16737	514817961	<i>Setaria italica</i>	950	76%	0.0	86%
Unigene16738	514817961	<i>Setaria italica</i>	1249	90%	0.0	90%
Unigene16739	514817951	<i>Setaria italica</i>	1175	93%	0.0	86%
Unigene16741	514817957	<i>Setaria italica</i>	826	71%	0.0	92%
Unigene16742	836030222	<i>Setaria italica</i>	849	96%	1,00E ⁻¹⁶⁰	90%
Unigene16743	514817951	<i>Setaria italica</i>	959	98%	0.0	86%
Unigene16744	836030222	<i>Setaria italica</i>	1221	80%	0.0	92%
Unigene16745	836030222	<i>Setaria italica</i>	1187	78%	0.0	91%
Unigene16746	836024210	<i>Setaria italica</i>	610	64%	1,00E ⁻¹⁷⁰	89%
Unigene29880	835907332	<i>Setaria italica</i>	588	99%	3,00E ⁻¹⁶⁴	95%
Unigene43994	836023346	<i>Setaria italica</i>	470	99%	9,00E ⁻¹²⁹	93%
Unigene73184	514817957	<i>Setaria italica</i>	326	99%	2,00E ⁻⁸⁵	86%
Unigene75926	514817961	<i>Setaria italica</i>	182	40%	4,00E ⁻⁴²	96%
Unigene81685	835906424	<i>Setaria italica</i>	361	97%	5,00E ⁻⁹⁶	90%
Unigene90429	836004032	<i>Setaria italica</i>	291	100%	5,00E ⁻⁷⁵	91%
Unigene56935	835937498	<i>Setaria italica</i>	658	83%	0.0	91%
Unigene81589*						

*GI: número de identificação da sequência no banco de dados do NCBI; Total Score: número de pontos similares entre a sequência da *Urochloa decumbens* cv Basilisk e as do banco de dados; Query Cover: porcentagem da sequência da *Urochloa decumbens* cv Basilisk que é similar sequência do banco de dados; E-value: probabilidade do alinhamento ter ocorrido ao acaso; Identidade: quantidade de pareamentos corretos.

As sequências de expansinas EXPA da *Urochloa decumbens* apresentaram diferentes similaridades com as das sequências do banco de dados. Entre oito sequências, cinco sequências apresentaram maior similaridade com o painço *Setaria itálica*, uma com o arroz *Oryza sativa* (arroz), uma com a tamareira *Phoenix dactylifera* e uma com o nabo *Brassica rapa* (Tabela 3).

Tabela 3. Sequências de EXPA da *Urochloa decumbens* e suas respectivas sequências mais similares do banco de dados do NCBI.

<i>Urochloa decumbens</i>	GI*	Planta	Total score	Query cover	E-value	Ident
Unigene96298	67043796	<i>Oryza sativa</i>	99	56%	3,00E ⁻¹⁷	82%
Unigene34981	514765896	<i>Setaria itálica</i>	931	100%	0.0	93%

Unigene66399	514765896	<i>Setaria itálica</i>	231	100%	4,00E ⁻⁵⁷	81%
Unigene91205	672190197	<i>Phoenix dactylifera</i>	110	69%	1,00E ⁻²⁰	80%
Unigene61097	687568200	<i>Brassica rapa</i>	56,5	14%	2,00E ⁻⁰⁴	94%
Unigene39116	835982387	<i>Setaria itálica</i>	1177	86%	0.0	85%
Unigene18564	836008136	<i>Setaria itálica</i>	1522	94%	0.0	92%
Unigene21116	836031558	<i>Setaria italica</i>	375	100%	2,00E ⁻¹⁰⁰	86%

*GI: número de identificação da sequência no banco de dados do NCBI; Total Score: número de pontos similares entre a sequência da *Urochloa decumbens* cv Basilisk e as do banco de dados; Query Cover: porcentagem da sequência da *Urochloa decumbens* cv Basilisk que é similar sequência do banco de dados; E-value: probabilidade do alinhamento ter ocorrido ao acaso; Identidade: quantidade de pareamentos corretos.

Das 19 sequências de expansina EXPB da *Urochloa decumbens* quatro sequências apresentaram maior similaridade com o painço *Setaria itálica*, quatorze com o milho *Zea mays* e uma não apresentou similaridade com nenhuma sequência do banco de dados (**Tabela 4**).

Tabela 4. Sequências de EXPB da *Urochloa decumbens* e suas respectivas sequências mais similares do banco de dados do NCBI.

<i>Urochloa decumbens</i>	GI*	Planta	Total score	Query cover	E-value	Ident
CL21623.Contig1	836025729	<i>Setaria itálica</i>	12313	94%	0.0	96%
CL21623.Contig2	836025729	<i>Setaria itálica</i>	526	85%	1,00E ⁻¹⁰⁰	96%
CL731.Contig10	836020380	<i>Setaria itálica</i>	1020	51%	0.0	93%
CL731.Contig11	670373641	<i>Zea mays</i>	327	99%	4,00E ⁻⁸⁶	92%
CL731.Contig5	806638588	<i>Zea mays</i>	1020	72%	0.0	90%
CL731.Contig6	802083963	<i>Zea mays</i>	865	65%	0.0	89%
CL731.Contig7	802083963	<i>Zea mays</i>	865	66%	0.0	89%
CL731.Contig8	802083963	<i>Zea mays</i>	870	59%	0.0	89%
CL731.Contig9	802083963	<i>Zea mays</i>	870	58%	0.0	89%
CL8818.Contig1	825706074	<i>Zea mays</i>	802	71%	0.0	82%
CL8818.Contig2	825706074	<i>Zea mays</i>	784	55%	0.0	87%
CL8818.Contig3	825706074	<i>Zea mays</i>	411	60%	9,00E ⁻¹¹¹	92%
Unigene16734	836025729	<i>Setaria italica</i>	719	70%	0.0	88%
Unigene16740	673921631	<i>Zea mays</i>	702	72%	0.0	88%

Unigene39666	825706074	<i>Zea mays</i>	828	73%	0.0	83%
Unigene39667	825706074	<i>Zea mays</i>	392	89%	4,00E ⁻¹⁰⁵	79%
Unigene71615	195644913	<i>Zea mays</i>	291	76%	9,00E ⁻⁷⁵	85%
Unigene91473	195625609	<i>Zea mays</i>	353	100%	6,00E ⁻⁹⁴	95%
CL8818.Contig4*						

*GI: número de identificação da sequência no banco de dados do NCBI; Total Score: número de pontos similares entre a sequência da *Urochloa decumbens* cv Basilisk e as do banco de dados; Query Cover: porcentagem da sequência da *Urochloa decumbens* cv Basilisk que é similar sequência do banco de dados; E-value: probabilidade do alinhamento tem ocorrido ao acaso; Identidade: quantidade de pareamentos corretos.

Sendo que o Blast foi realizado no dia 20/10/2015, é importante ressaltar que estes resultados podem variar a medida que o banco de nucleotídeos (Genbank) do NCBI for atualizado ao longo do tempo, ou seja, novas sequências são depositadas no banco de dados, podendo aparecer outras sequências que apresentam maior similaridade com as sequências da *Urochloa decumbens*.

4.2 Resultados da análise filogenética da EXLA

Verificou-se com a análise filogenética que a sequência Unigene39118 All da *Urochloa decumbens* apresentou maior homologia com a sequência gi|514773304| *Setaria italica* do banco de dados no ramo (1), indicando um ancestral comum entre essas duas sequências, com um valor de bootstrap de 98%, o que significa que das 1000 vezes que a árvore foi construída, 98% das vezes essas duas sequências apareceram juntas no ramo, o mesmo ocorreu para a sequência Unigene39115 All da *Urochloa decumbens* (ramo 2) com a sequência gi|514821954| *Setaria italica* do banco de dados com um bootstrap de 100% (Figura 2).

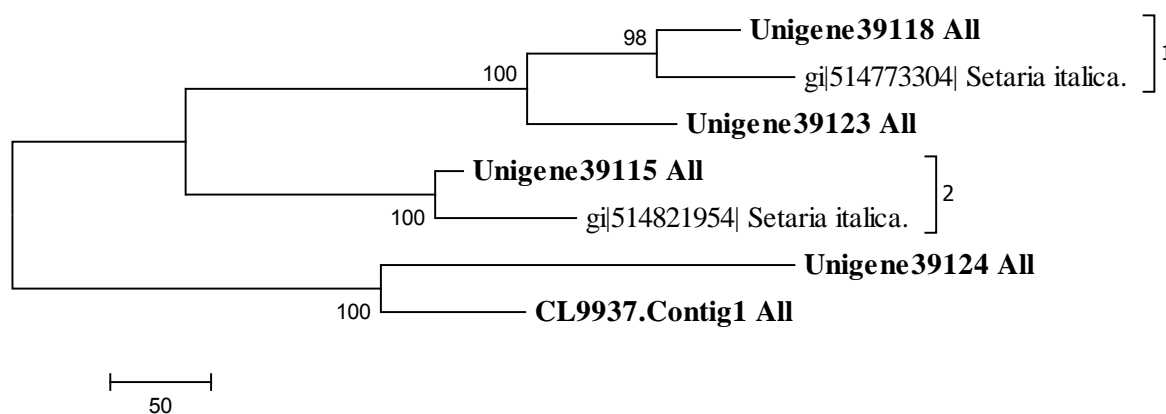


Figura 2. Árvore filogenética de sequências (Unigene39118 All, Unigene39123 All, Unigene39115 All, Unigene39124 All, CL9937.Contig1 All, gi|514773304| e gi|514821954|) de expansina do grupo EXLA.

Já a sequência CL591.Contig3 All da *Urochloa decumbens* apresentou maior homologia com a sequência gi|514823796| *Setaria italica* (ramo 1) do banco de dados com um bootstrap de 100%, da mesma forma que a sequência Unigene70707 All apareceu junto com a sequência do banco de dados gi|514788476| *Setaria italica* ramo (2), com um bootstrap de 100%, confirmando o Blast feito anteriormente e descritos na tabela 1, as sequências que apresentaram maior similaridade no Blastn também apresentaram maior homologia na análise filogenética. Também vale a pena destacar o tamanho do braço da sequência CL591.Contig4 All, o que indica que essa sequência sofreu muitas variações conforme o tempo de evolução em comparação as sequências do ramo que ela possui um ancestral comum (Figura 3).

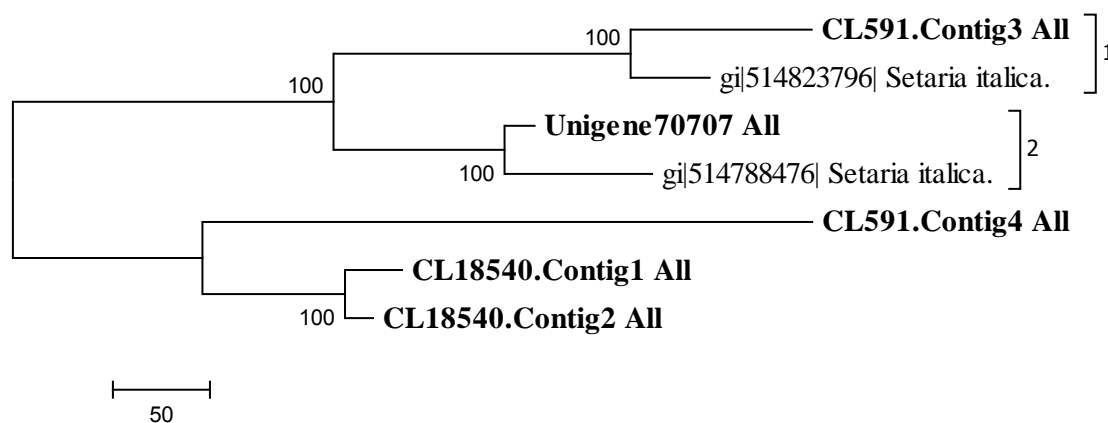


Figura 3. Árvore filogenética de sequências (Unigene70707 All, CL591.Contig3 All, CL591.Contig4 All, CL18540.Contig1 All, CL18540.Contig2 All, gi|514823796| e gi|514788476|) de expansina do grupo EXLA.

Na análise seguinte, apresentada na figura 4 as sequências do banco de dados gi|514816586| *Setaria italica* e gi|835976643| *Setaria italica* se localizaram no ramo 2, junto com a sequência da *Urochloa decumbens* CL22207.Contig1 All, contudo, de acordo com a tabela 1, as sequências que apresentaram maior similaridade com a sequência gi|514816586| *Setaria italica* do banco de dados foram as sequências da *Urochloa decumbens* do ramo 1, porém ocorreu maior homologia com as sequências do ramo 2 (Figura 4). Isso ocorreu porque o Blast ele faz um alinhamento local, ele só compara as partes mais similares das sequências e o restante ele descarta, já a análise filogenética faz um alinhamento global, ele leva em consideração toda a sequência para fazer uma comparação, por isso podemos observar resultados como esse, onde nem sempre a sequência que apresentou maior similaridade vai apresentar maior homologia.

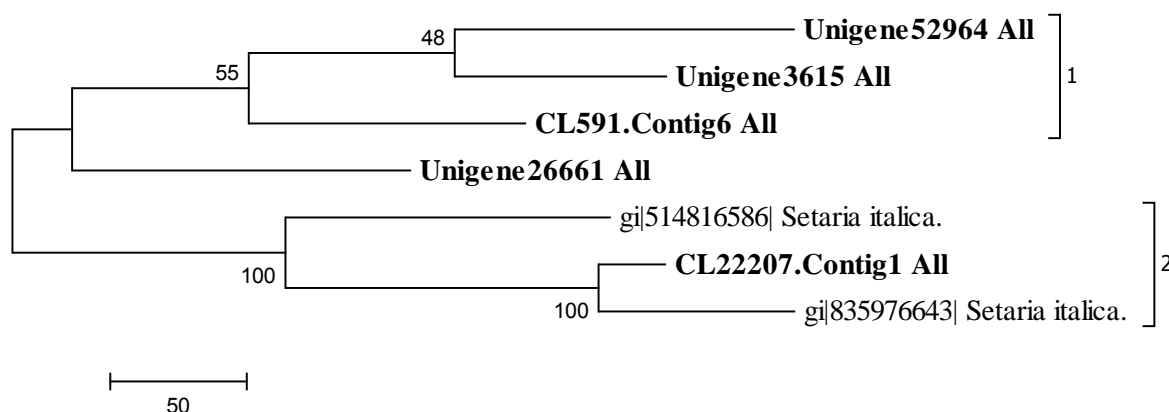


Figura 4. Árvore filogenética de sequências (Unigene52964 All, Unigene3615 All, Unigene26661 All, CL591.Contig6 All, CL22207.Contig1 All, gi|514816586| e gi|835976643|) de expansina do grupo EXLA.

A próxima análise (Figura 5), verificou-se as sequências da *Urochloa decumbens* CL11849.Contig1 All e CL11849.Contig2 All estão no ramo 1 e que a sequência do banco de dados gi|835924943| *Setaria italica* está muito próxima, apresentando maior homologia entre as 3 sequências, provando a similaridade encontrada entre essas sequências na Tabela 1. Já a sequência gi|836017714| *Setaria italica* apresentou maior homologia com as sequências do ramo 2, embora tenha apresentado maior similaridade com as sequências CL2142.Contig5 All e Unigene70074 All, de acordo com a Tabela 1, como foi explicado anteriormente, mas temos que compreender que são dois teste diferentes, a similaridade só procura sequências de nucleotídeos parecidos, podendo apresentar até com outros tipos de organismos, como encontramos com o fungo *Penicillium digitatum*, já a análise filogenética é utilizada para descobrir um nível de parentesco entre as sequências, ela leva em consideração toda a sequência, e devido a isso é obrigatório que as sequências que são estudadas apresentem algum tipo de homologia.

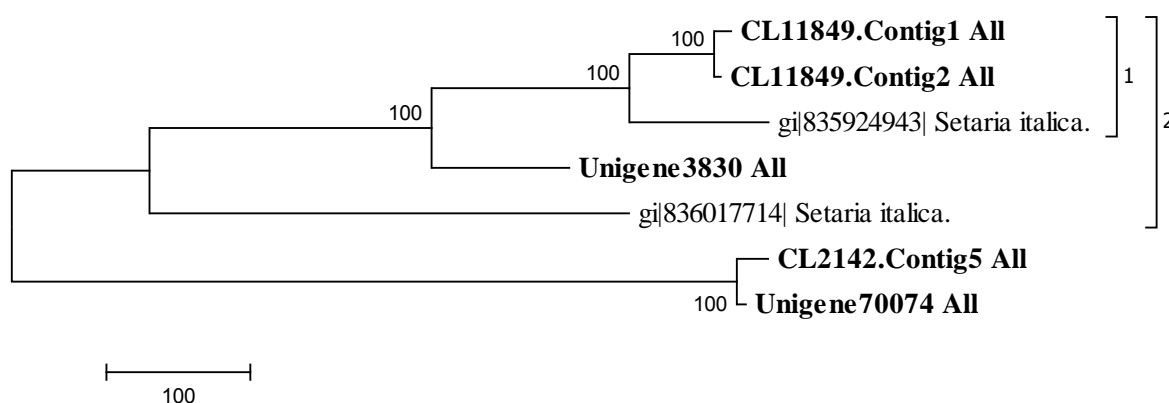


Figura 5. Árvore filogenética de sequências (Unigene3830 All, Unigene70074 All, CL11849.Contig1 All, CL11849.Contig2 All, CL2142.Contig5 All, gi|835924943| e gi|836017714|) de expansina do grupo EXLA.

Na figura 6, verificou-se que a sequência da *Urochloa decumbens* CL591.Contig5 All apresentou maior homologia com a sequência do banco de dados gi|514816584| *Setaria italica* (ramo 1), com um bootstrap de 96%. Verifica-se também que o ramo 2 apresenta um ancestral comum, e que a sequência da *Urochloa decumbens* Unigene39117 All apresenta uma pequena homologia com o ramo 2, pois apresentou um valor de bootstrap abaixo de 50% e que é a sequência mais conservada, apresentando menores variações conforme o tempo de evolução, devido ao tamanho do seu braço, que significa quantas alterações ela sofreu ao longo do tempo.

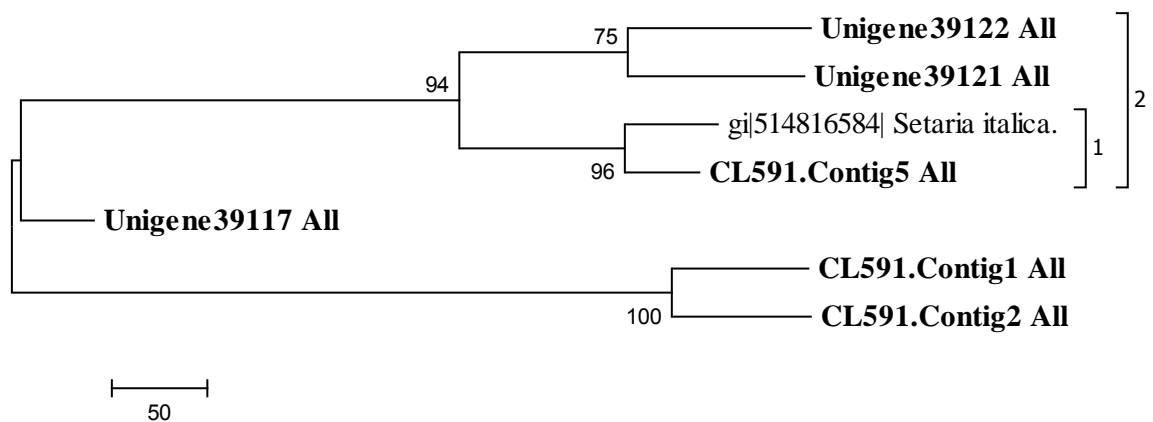


Figura 6. Árvore filogenética de sequências (Unigene39122 All, Unigene39121 All, Unigene39117 All, CL591.Contig5 All, CL591.Contig1 All, CL591.COntig2 All e gi|514816584|) de expansina do grupo EXLA.

Em seguida, na Figura 7, a sequências da *Urochloa decumbens* CL2142.Contig1 All e CL2142.Contig2 All apresentaram maior homologia e a sequência gi|836026364| *Setaria italica* do banco de dados apresentou uma grande homologia com as duas da *Urochloa decumbens*, com um bootstrap de 100% (ramo 1). Já a sequência CL22053.Contig2 All da *Urochloa decumbens* apresentou maior homologia com a sequência gi|514707164| *Setaria italica* (ramo 2), com um bootstrap de 100%. Ambos os ramos confirmando a similaridade encontrada no Blast, e demonstrada na Tabela 1.

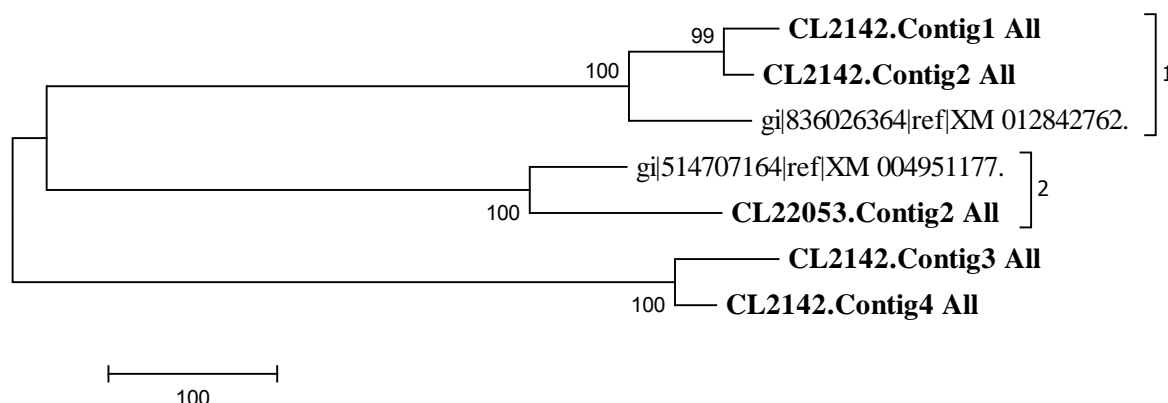


Figura 7. Árvore filogenética de sequências (CL2142.Contig1 All, CL2142.Contig2 All, CL2142.Contig3 All, CL2142.Contig4 All, CL22053.Contig2 All, gi|836026364| e gi|514707164|) de expansina do grupo EXLA.

A próxima análise (Figura 8) verificou-se que as sequências do banco de dados gi|835915498| *Setaria italica* e gi|836028131| *Setaria italica* apresentou maior homologia (ramo 1), e que essas duas sequências apresentam uma homologia menor com as sequências da *Urochloa decumbens* Unigene39119 All e Unigene93967 All (ramo 2). E a sequência da *Urochloa decumbens* Unigene45025 All apresentou maior homologia com a sequência gi|835963113| *Setaria italica* do banco de dados (ramo 3), e também maior similaridade, como demonstrado na Tabela 1.

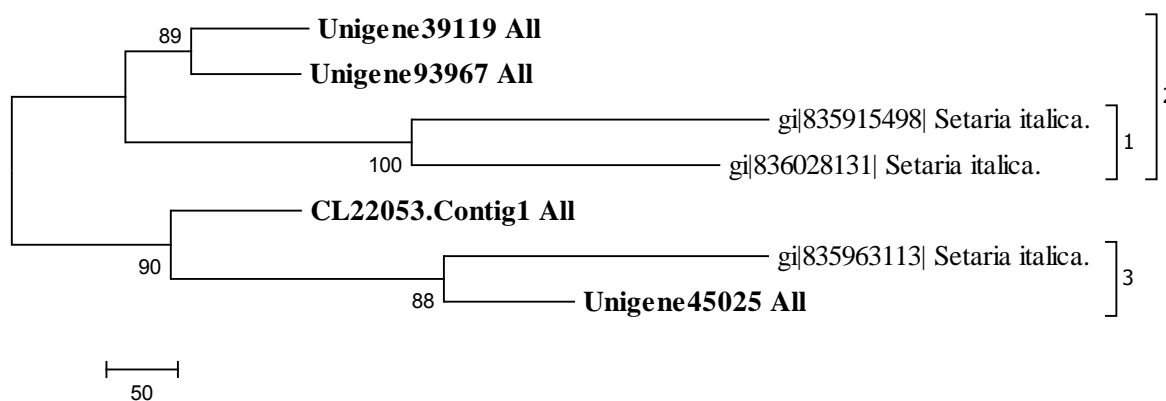


Figura 8. Árvore filogenética de sequências (Unigene39119 All, Unigene93967 All, Unigene45025 All, CL22053.Contig1 All, gi|835915498|, gi|836028131| e gi|835963113|) de expansina do grupo EXLA.

Na análise seguinte (Figura 9), a sequência Unigene81713 All da *Urochloa decumbens* apresentou maior homologia com a sequência do banco de dados gi|670411550| *Zea mays*, com um bootstrap de 54%, o mesmo ocorreu para as sequências Unigene43754 All com a sequência gi|514823794| *Setaria italica*, com bootstrap de 100% e as sequências Unigene29848 All com a sequência gi|425774237| *Penicillium digitatum*. Também

apresentaram maior similaridade com essas sequências (Tabela 1). É interessante ressaltar que a sequência da *Urochloa decumbens* do ramo 4 apresentou maior similaridade e homologia com um fungo *Penicillium digitatum* (MARCET-HOUBEN et al, 2012). Isso pode ter ocorrido porque até o presente momento não foi depositado nenhuma sequência de planta com algum nível de similaridade com esta sequência da *Urochloa decumbens*. Outra hipótese é o fato do fungo também apresentar uma parede celular assim como as plantas e também expressar expansina.

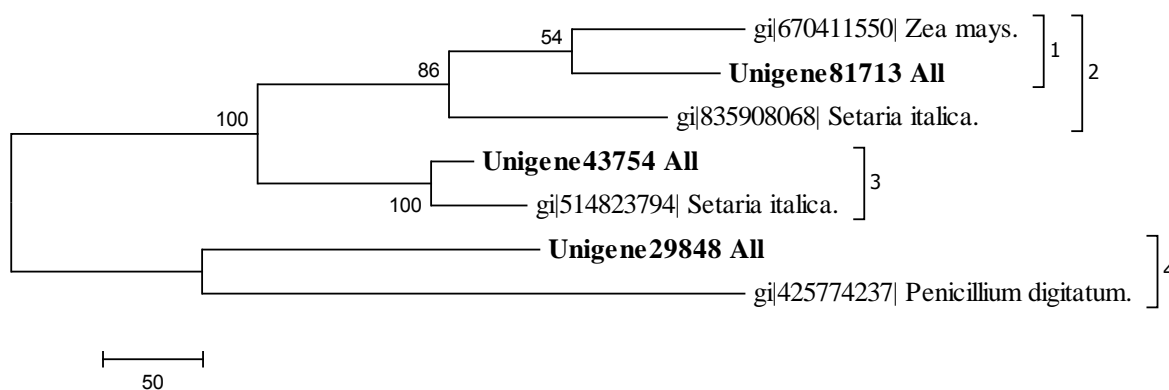


Figura 9. Árvore filogenética de sequências (Unigene43754 All, Unigene81713 All, Unigene29848 All, gi|514823794|, gi|670411550|, gi|835908068| e gi|425774237|) de expansina do grupo EXLA.

A partir das análises de similaridade e filogenética foi possível observar que as sequências de expansinas tipo A da *Urochloa decumbens* cv Basilisk apresentaram maior similaridade e homologia com as sequências de *Setaria italica*, popularmente conhecido como painço, isso ocorreu devido às duas plantas possuírem as mesmas características, o painço também é uma gramínea, são monocotiledôneas e pertence à família Poaceae.

4.3 Resultados da análise filogenética da EXLB

Observou-se que na Figura 10, que a sequência CL731.Contig4 All da *Urochloa decumbens* apresentou maior similaridade com a sequência gi|514817951| *Setaria italica* do banco de dados, com um bootstrap de 60% (ramo 1), e a sequência gi|836025731| *Setaria italica* apresentou uma homologia com as sequências do ramo 2, porém, todas as sequências da *Urochloa decumbens* do ramo 2 apresentaram uma homologia maior com as sequências do ramo 1, isso se deve ao fato que todas as sequências da *Urochloa decumbens* terem apresentado maior similaridade com a sequência gi|514817951| *Setaria italica* do banco de dados, como demonstrado na Tabela 2.

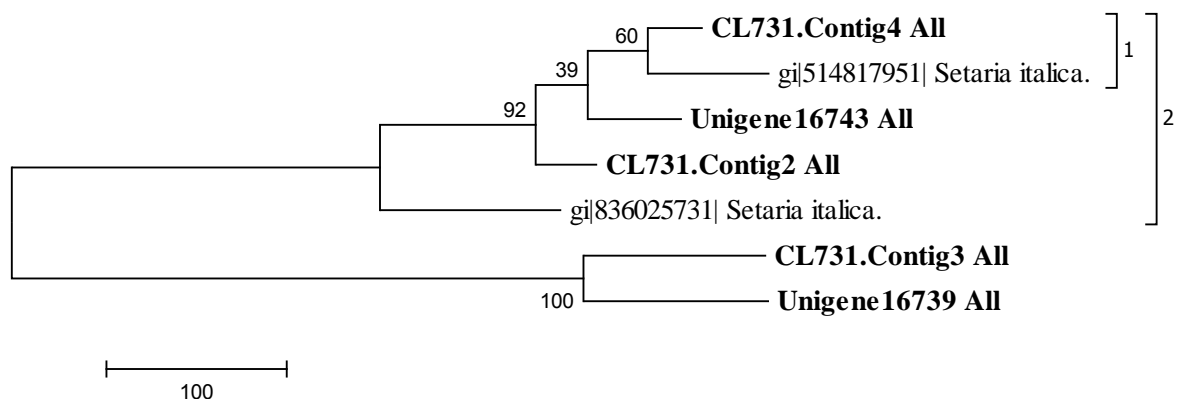


Figura 10. Árvore filogenética de sequências (Unigene16743 All, Unigene16739 All, CL731.Contig4 All, CL731.Contig2 All, CL731.Contig3 All, gi|514817951| e gi|836025731|) de expansina do grupo EXLB.

Em seguida, na Figura 11, as duas sequências da *Urochloa decumbens* Unigene73184 All e Unigene16741 All apresentaram maior similaridade com a sequência gi|514817957| *Setaria italica* do banco de dados (Tabela 2), porém a sequência Unigene73184 All foi a que apresentou maior homologia na análise filogenética, com um bootstrap de 29% (ramo 1), mas é importante observar que a sequência Unigene16741 All apresentou maior homologia com o ramo 1, pois, possui maior similaridade com as suas sequências. Já a sequência gi|514817961| *Setaria italica* do banco de dados que apresentou maior similaridade com as Unigene75926 All, Unigene16736 All e Unigene16737 All (Tabela 2), apresentou maior homologia com as sequências do ramo 2.

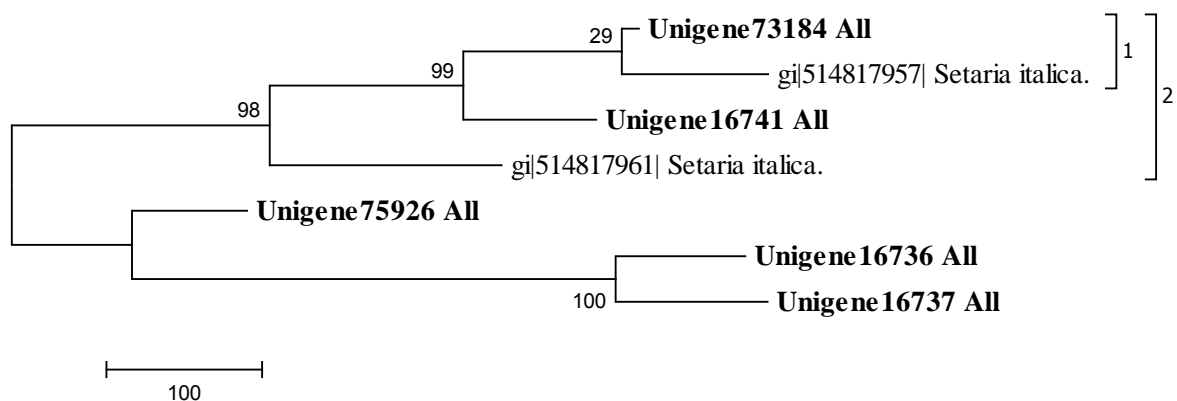


Figura 11. Árvore filogenética de sequências (Unigene73184 All, Unigene16741 All, Unigene75926 All, Unigene16736 All, Unigene16737 All, gi|514817957| e gi|514817961|) de expansina do grupo EXLB.

Na Figura 12, verificou-se que a sequência Unigene16735 All da *Urochloa decumbens* apresentou maior homologia com a sequência gi|836025731| *Setaria italica* do banco de dados, com um bootstrap de 100% (ramo 1), o mesmo ocorre no teste de similaridade feito

pelo Blast (Tabela 2). A sequência gi|836030222| *Setaria italica* apresentou maior homologia com as sequências do ramo 1 (ramo 2), porém ela apresenta maior similaridade com as sequências Unigene16744 All, Unigene16745 All e Unigene16742 All.

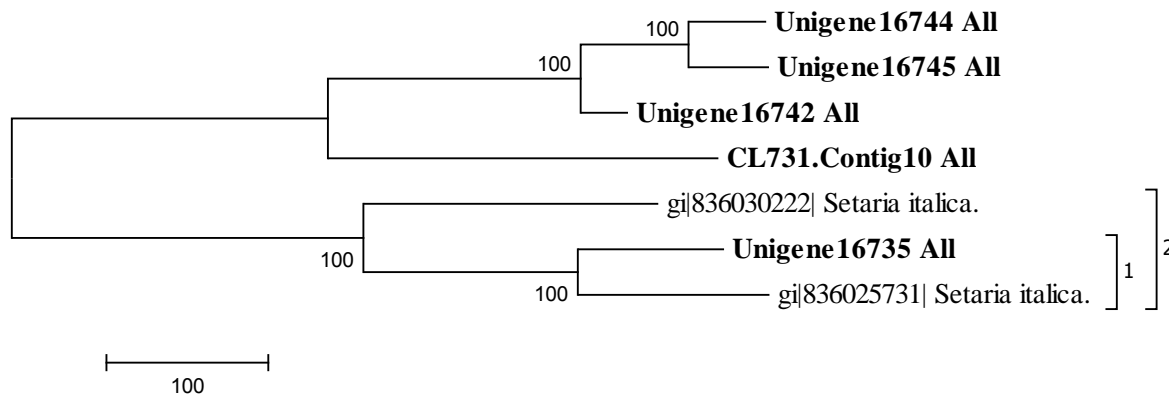


Figura 12. Árvore filogenética de sequências (Unigene16744 All, Unigene16745 All, Unigene16742 All, Unigene16735 All, CL731.Contig10 All, gi|836030222| e gi|836025731|) de expansina do grupo EXLB.

A próxima análise (Figura 13) verificou-se que a sequência gi|835937498| *Setaria italica* do banco de dados apresentou maior homologia com sequências da *Urochloa decumbens* do ramo 1, embora ela só tenha apresentado maior similaridade com a sequência Unigene56735 da *Urochloa decumbens* (Tabela 2). No ramo 2, a sequência Unigene29880 All da *Urochloa decumbens* apresentou maior homologia com a sequência gi|835907332| *Setaria italica* do banco de dados, do mesmo modo que apresenta maior similaridade conforme mostrado na Tabela 2. E a sequência gi|835906424| *Setaria italica* do banco de dados que apresentou maior similaridade com a sequência Unigene81685 da *Urochloa decumbens*, apresentou maior homologia com as sequências do ramo 2.

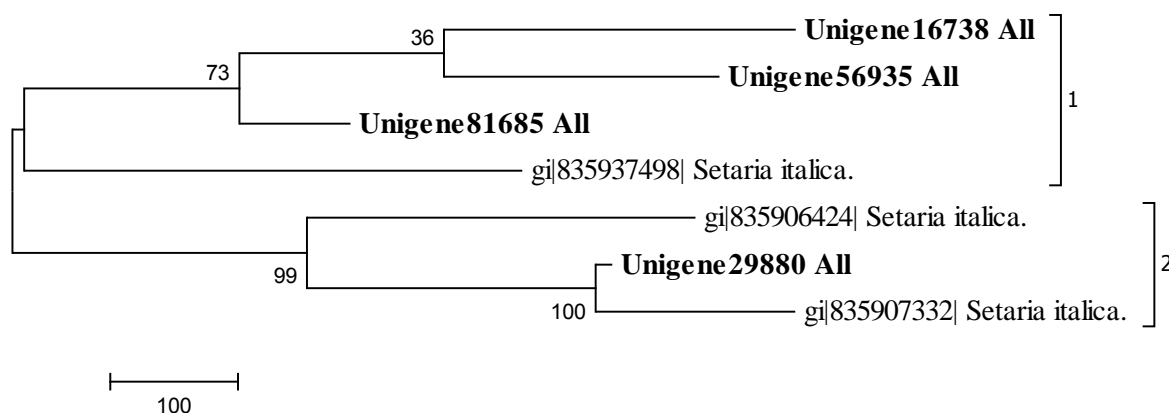


Figura 13. Árvore filogenética de sequências (Unigene16738 All, Unigene56935 All, Unigene81685 All, Unigene29880 All, gi|835937498|, gi|835906424| e gi|835907332|) de expansina do grupo EXLB.

Na árvore filogenética seguinte (Figura 14) observou-se que a sequência Unigene16746 All apresenta uma homologia maior com a sequência Unigene81589 All também da *Urochloa decumbens*, com um bootstrat de 66% (ramo 1), embora ela apresente uma similaridade maior com a sequência gi|836024210| *Setaria italica* do banco de dados (Tabela 2). E a sequência Unigene43994 All da *Urochloa decumbens* apresentou maior homologia com a sequência gi|836023346| *Setaria italica* do banco de dados, com bootstrap de 100%, estando de acordo com a similaridade demonstrada na Tabela 2. Já a sequência do banco de dados gi|836004032| *Setaria italica* que apresentou maior similaridade com a sequência Unigene90429 All da *Urochloa decumbens* (Tabela 2), apresentou maior homologia com as sequências do ramo 2.

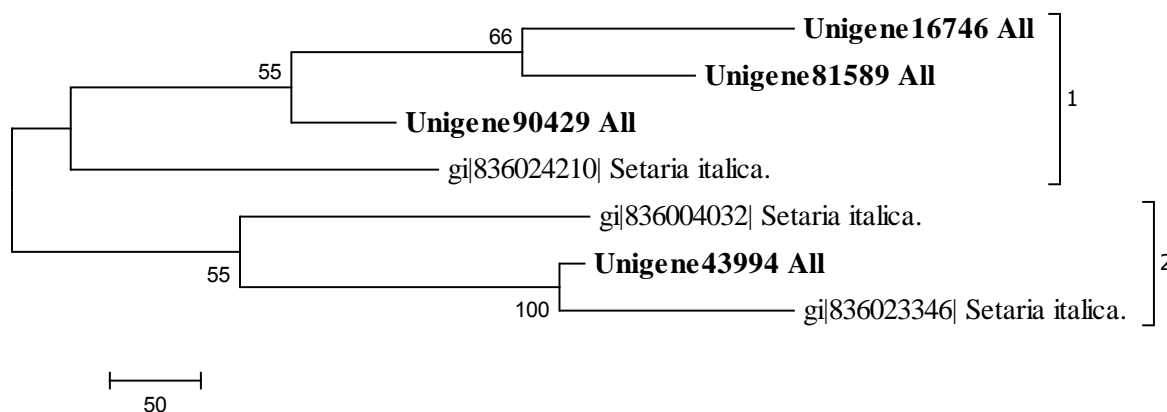


Figura 14. Árvore filogenética de sequências (Unigene16746 All, Unigene81589 All, Unigene90429 All, Unigene43994 All, gi|836024210|, gi|836004032| e gi|836023346|) de expansina do grupo EXLB.

4.4 Resultados da análise filogenética da EXPA

Podemos observar na Figura 15, que a sequência Unigene96298 All da *Urochloa decumbens* apresentou maior homologia com a sequência gi|67043796| *Oryza sativa* do banco de dados, com bootstrap de 92% (ramo 1), já a sequência Unigene21116 All da *Urochloa decumbens* apresentou maior homologia com a sequência gi|836031558 *Setaria italica* do banco de dados, com bootstrap de 100% (ramo 2), e a sequência Unigene66399 All da *Urochloa decumbens* apresentou maior homologia com a sequência gi|514765896| *Setaria italica* do banco de dados, com um bootstrap de 100% (ramo 3). Todas as sequências da planta *Urochloa decumbens* apresentaram homologia maior com as sequências em que apresentam maior similaridade (Tabela 3).

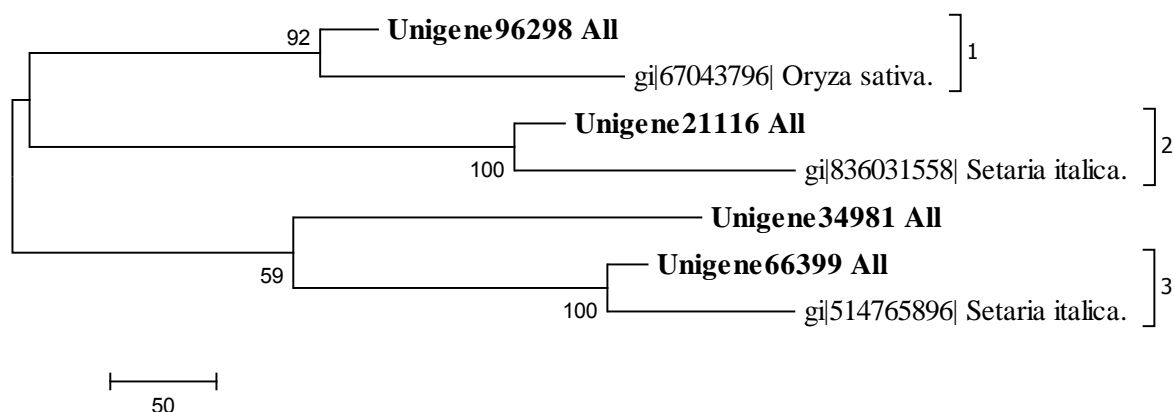


Figura 15. Árvore filogenética de sequências (Unigene96298 All, Unigene21116 All, Unigene34981 All, Unigene66399 All, gi|67043796|, gi|836031558| e gi|514765896|) de expansina do grupo EXPA.

Na próxima análise (Figura 16), verificou-se que a sequência Unigene91205 All da *Urochloa decumbens* apresentou maior homologia com a sequência gi|672190197| *Phoenix dactylifera* do banco de dados, com bootstrap de 91% (ramo 1), já a sequência Unigene39116 All da *Urochloa italica* apresentou maior homologia com a sequência gi|835982387| *Setaria italica* do banco de dados, com um bootstrap de 100% (ramo 2), ambas as sequências do ramo 1 e ramo 2 apresentaram maior homologia com as sequências que apresentaram maior similaridade no Blast (Tabela 3). Embora as sequências gi|836008136| *Setaria italica* e gi|687568200| *Brassica rapa* do banco de dados tenham apresentado maior similaridade com as sequências Unigene18564 All e Unigene61097 All respectivamente do banco de dados (Tabela 3), elas apresentaram maior homologia com as sequências do ramo 3.

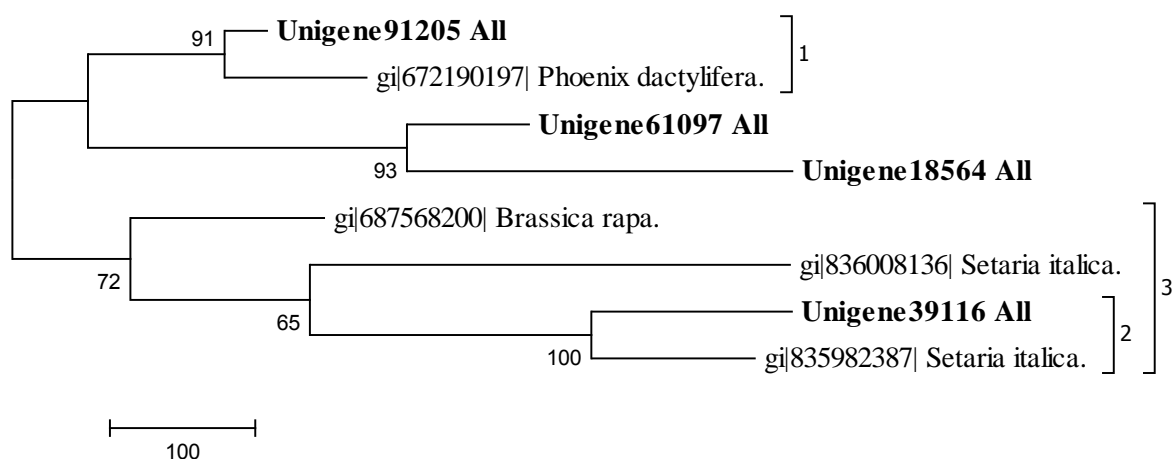


Figura 16. Árvore filogenética de sequências (Unigene91205 All, Unigene61097 All, Unigene18564 All, Unigene39116 All, gi|672190197|, gi|687568200|, gi|836008136| e gi|835982387|) de expansina do grupo EXPA.

Como podemos observar, as α -expansinas apresentaram uma similaridade e homologia mais diversificada, com o painço *Setaria italica*, o milho *Zea mays*, o arroz *Oryza sativa*, o nabo *Brassica rapa* e a tamareira *Phoenix dactylifera*. Embora todas sejam plantas diferentes, elas apresentam algumas características semelhantes com a *Urochloa decumbens* cv Basilisk, como a *Setaria italica*, *Zea mays* e *Oryza sativa*, que são monocotiledôneas e pertencem a família Poaceae, já a *Phoenix dactylifera* é monocotiledônea. Um fato interessante é que a *Brassica rapa* é uma dicotiledônea e pertence à família Brassicaceae e a *Urochloa decumbens* é monocotiledônea da família Poaceae e mesmo assim apresentou um grau de similaridade e homologia, porém baixo e só constou no trabalho porque até o presente momento não havia nenhuma outra sequência que apresentasse similaridade maior que ela, devido a isso seu E-value está acima do mínimo aceitável e a sequência não apresentou homologia com a sequência da planta *Urochloa decumbens* cv Basilisk.

4.5 Resultados da análise filogenética da EXPB

Na Figura 17, observou-se que a sequência gi|802083963| *Zea mays* do banco de dados, apresentou maior homologia com todas as sequências da *Urochloa decumbens*, CL731.Contig8 All, CL731.Contig7 All e CL731.Contig6 All (ramo 1), com um bootstrap de 100%, as quais ela apresentava maior similaridade no Blast (Tabela 4), com exceção da sequência CL731.Contig9 All. E a sequência Unigene91473 All da *Urochloa decumbens* apresentou maior homologia com a sequência gi|195625609| *Zea mays* do banco de dados (ramo 2), com um bootstrap de 100%, que é a sequência que apresentou maior similaridade pelo Blast (Tabela 4). Podemos observar também que a sequência gi|195625609| *Zea mays* sofreu maiores mudanças conforme o tempo de evolução em relação a sequência Unigene91473 All.

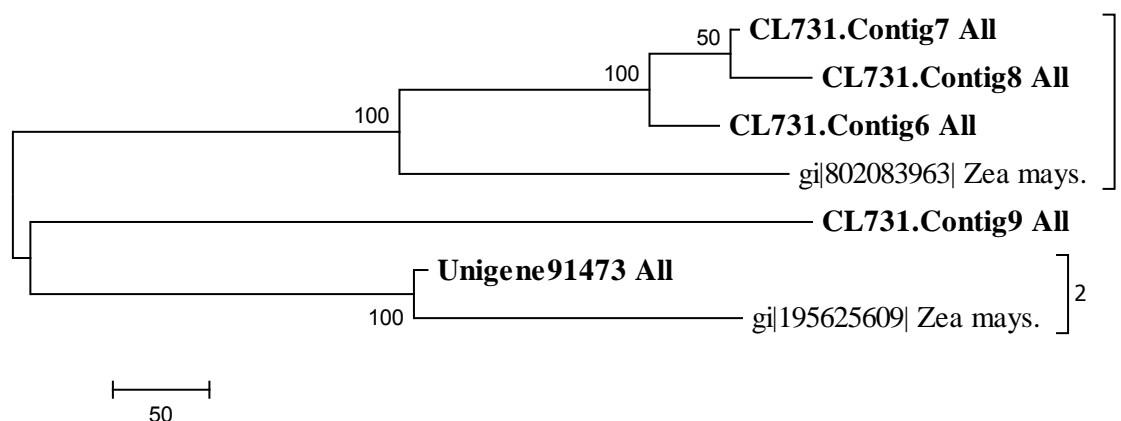


Figura 17. Árvore filogenética de seqüências (Unigene91473 All, CL731.Contig7 All, CL731.Contig8 All, CL731.Contig6 All, CL731.Contig9 All, gi|802083963| e gi|195625609|) de expansina do grupo EXPB.

Em seguida, na Figura 18, verificamos que a seqüência gi|825706074| *Zea mays* do banco de dados apresentou maior similaridade somente com a seqüência CL8818.Contig3 All (ramo 1), embora ela tenha apresentado maior similaridade com todas as seqüências da *Urochloa decumbens* (tabela 4). E a seqüência gi|226531575| *Zea mays* do banco de dados apresentou maior homologia com as seqüências do ramo 2.

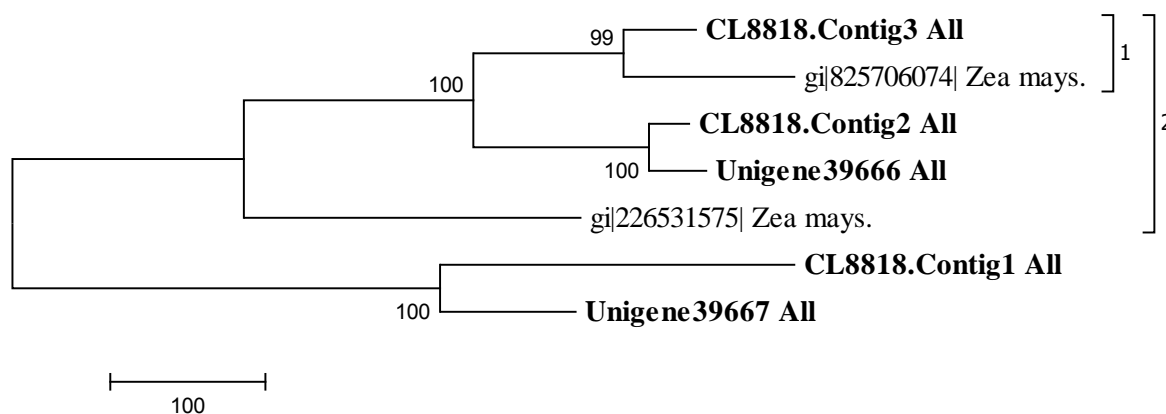


Figura 18. Árvore filogenética de seqüências (Unigene39666 All, Unigene39667 All, CL8818.Contig3 All, CL8818.Contig2 All, CL8818.Contig1 All, gi|825706074| e gi|226531575|) de expansina do grupo EXPB.

Verificou-se na Figura 19, que a seqüência Unigene16734 All da *Urochloa decumbens* apresentou maior homologia com a seqüência gi|836025729| *Setaria italica* do banco de dados (ramo 1), com um bootstrap de 49%, mesma seqüência que ela apresentou maior similaridade no Blast (Tabela 4). O mesmo não foi observado na seqüência gi|195644913| *Zea mays* do banco de dados, que apresentava maior similaridade com a seqüência Unigene71615 All da *Urochloa decumbens* (Tabela 4), mas apresentou maior homologia com as seqüências do ramo 2.

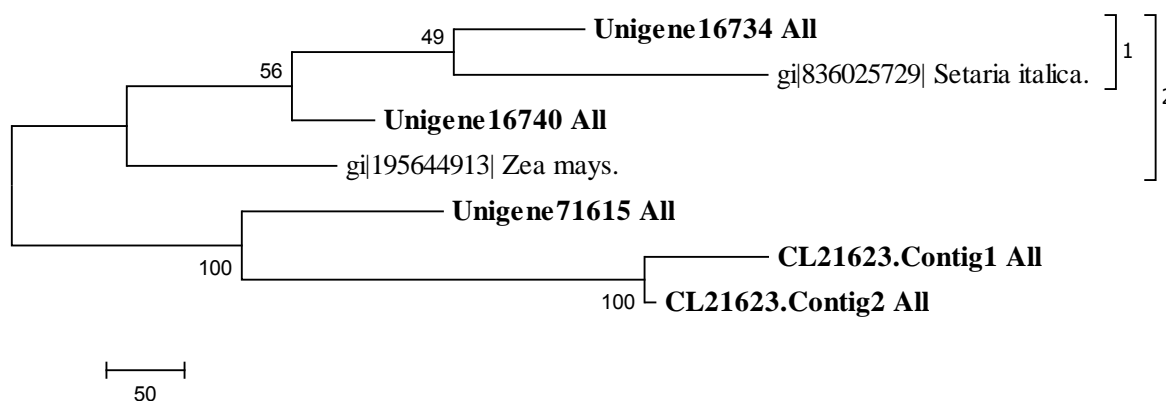


Figura 19. Árvore filogenética de sequências (Unigene16734 All, Unigene16740 All, Unigene71615 All, CL21623.Contig1 All, CL21623.Contig2 All, gi|836025729| e gi|195644913|) de expansina do grupo EXPB.

Na análise seguinte (Figura 20), a sequência CL731.Contig5 All da *Urochloa decumbens* apresentou maior homologia com a sequência gi|806638588| *Zea mays* do banco de dados (ramo 1), com um bootstrap de 100%, sequência que apresentou maior similaridade no Blast (Tabela 4). E as sequências gi|670373641| *Zea mays* e gi|836020380| *Setaria italica* do banco de dados apresentaram maior homologia com as sequências do ramo 2, porém, apresentaram maior similaridade com as sequências CL731.Contig11 All e CL731.Contig10 All da *Urochloa decumbens* respectivamente (Tabela 4).

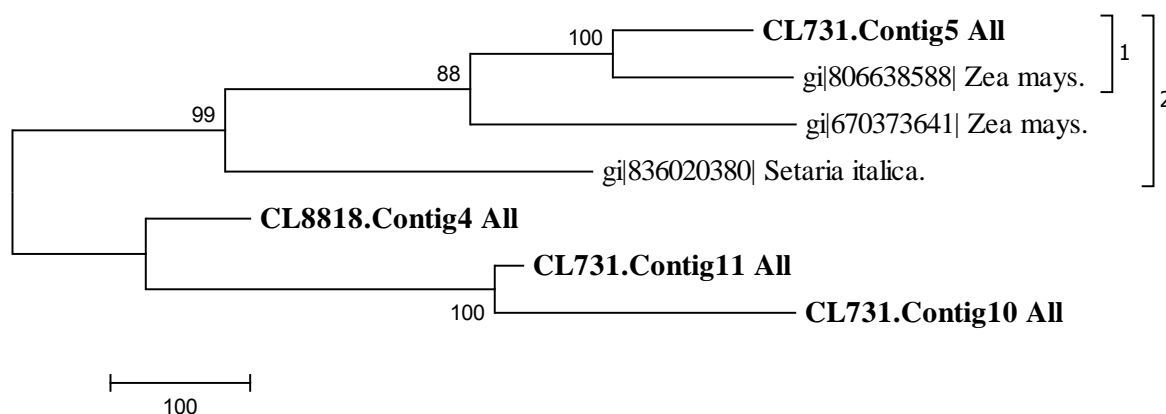


Figura 20. Árvore filogenética de sequências (CL731.Contig5 All, CL8818.Contig4 All, CL731.Contig11 All, CL731.Contig10 All, gi|806638588|, gi|670373641| e gi|836020380|) de expansina do grupo EXPB.

Podemos observar que as sequências de β -expansinas apresentaram maior similaridade com a *Zea mays* e algumas com a *Setaria italica*.

De um modo geral, todas as famílias de expansinas apresentaram alguma similaridade e homologia com as sequências de *Setaria italica*, o que nos leva a acreditar que todas as famílias apresentam um ancestral em comum com a *Setaria italica*. As famílias que apresentaram maior índice de similaridade e homologia com a *Setaria italica* são as EXLA e EXLB, no caso da EXLA somente duas sequências não apresentaram, para EXLB todas apresentaram. Uma hipótese provável é que essas famílias e a *Setaria italica* apresentem sequências conservadas e que sofreram poucas mudanças evolutivas com o passar do tempo, isso explica a alta similaridade e homologia entre elas.

Outro fato que sustenta essa hipótese, é as famílias EXPA e EXPB apresentarem similaridade e homologia com outras plantas mas, uma pequena parcela de suas sequências ainda apresentarem similaridade e homologia com a *Setaria italica*, demonstrando que

embora essas famílias tenham sofrido muitas mudanças evolutivas, elas ainda possuem um grau de ancestralidade com as sequências de *Urochloa decumbens*.

5. CONCLUSÕES

Foi possível constatar a presença de genes que codificam expansina em sequência de DNA de *Urochloa decumbens*. Foi possível verificar que a planta expressa 4 tipos de expansinas, a EXLA, EXLB, EXPA e EXPB, sendo que somente as EXPA e EXPB estão relacionadas com o afrouxamento da parede celular enquanto que as EXLA e EXLB possuem funções desconhecidas.

As análises de similaridade e filogenética dos grupos de expansinas permitiram observar que os grupos de expansinas EXLA e EXLB possuem uma grande similaridade e homologia com a planta *Setaria itálica*, apontando que ambas as sequências de expansina EXLA e EXLB possuem um ancestral comum com a *Setaria itálica*.

Os grupos de expansinas EXPA e EXPB apresentaram maior similaridade e homologia com outras plantas, como a *Oryza sativa*, *Setaria itálica*, *Phoenix dactylifera* e *Brassica rapa* para a EXPA e predominantemente *Zea mays* para a EXPB.

6. REFERÊNCIAS

ANDREAZZA, R.; BORTOLON, L.; PIENIZ, S.; CAMARGO, F. A. O.; BORTOLON, E. S. O. Copper phytoextraction and phytostabilization by *Brachiaria decumbens* Stapf. in vineyard soils and a copper mining waste. **Open Journal of Soil Science**, v. 2013, 2013.

BUDZINSKI, I. G. F.; LEITE, T. F.; TAKAHASHI, E. K.; PEREIRA, L. F. P.; VIEIRA, L. G. E. Coffea Expansin Gene Family and Expansin Expression during Fruit Maturation. In: **21st International Conference on Coffee Science, Montpellier, France, 11-15 September, 2006**. Association Scientifique Internationale du Café (ASIC), 2007. p. 749-753.

CAREY, R.E.; COSGROVE, D.J. Portrait of the expansin superfamily in *Physcomitrella patens*: comparisons with angiosperm expansins. **Annals of botany**, v. 99, n. 6, p. 1131-1141, 2007.

CAREY, R.E.; HEPLER, N.K.; COSGROVE D.J. Selaginella moellendorffii has a reduced and highly conserved expansin superfamily with genes more closely related to angiosperms than to bryophytes. **BMC plant biology**, v. 13, n. 1, p. 4, 2013.

CIANCIARUSO, M.V.; SILVA, I.A.; BATALHA, M.A. Diversidades filogenética e funcional: novas abordagens para a Ecologia de comunidades. **Biota Neotropica**, v. 9, n. 3, p. 93-103, 2009.

COSGROVE, D.J.; LI, L.C.; CHO, H.T.; BENNING, S.H.; MOORE, R.C.; BLECKER, D. The growing world of expansins. **Plant and Cell Physiology**, v. 43, n. 12, p. 1436-1444, 2002.

FERNANDES, F. M. C.; MATIOLI. NOÇÕES DE FILOGENÉTICA MOLECULAR. São Paulo. Departamento de Biologia, Instituto de Biociências, USP. v.63, n.1/2, p.37-38, jan./dez., 2001.

HARVEY, P.H.; PAGEL, M.D. **The comparative method in evolutionary biology**. Oxford: Oxford university press, 1991.

JAKELAITIS, A.; SILVA, A.A.; FERREIRA, L.R.; SILVA, A.F.; FREITAS, F.C.L. Manejo de plantas daninhas no consórcio de milho com capim-braquiária (*Brachiaria decumbens*). **Planta daninha**, v. 22, n. 4, p. 553-560, 2004.

LARKIN, M.A.; BLACKSHIELDS, G.; BROWN, N.P.; CHENNA, R.; MCGETTIGAN, P.A.; MCWILLIAM, H.; VALENTIN, F.; WALLACE, I.M.; WILM, A.; LOPEZ, R.; THOMPSON, J.D.; GIBSON, T.J.; HIGGINS, D.G. Clustal W and Clustal X version 2.0. **Bioinformatics**, v. 23, n. 21, p. 2947-2948, 2007.

LEE, Y.; CHOI, D.; KENDE, H. Expansins: ever-expanding numbers and functions. **Current opinion in plant biology**, v. 4, n. 6, p. 527-532, 2001.

LEE, Y.; KENDE, H. Expression of β -expansins is correlated with internodal elongation in deepwater rice. **Plant Physiology**, v. 127, n. 2, p. 645-654, 2001.

MARCET-HOUBEN, M.; BALLESTER, A.R.; DE LA FUENTE, B.; HARRIES, E.; MARCOS, J.F.; GONZÁLEZ-CANDELAS, L.; GABALDON, T. Genome sequence of the necrotrophic fungus *Penicillium digitatum*, the main postharvest pathogen of citrus. **BMC genomics**, v. 13, n. 1, p. 646, 2012.

MCQUEEN-MANSON, S.; DURACHKO, D.M.; COSGROVE, D.J. Two endogenous proteins that induce cell wall extension in plants. **The Plant Cell**, v. 4, n. 11, p. 1425-1433, 1992.

OLIVEIRA, K.M.B.; CHIARI, L.; BARRIOS, S.C.L.; LAURA, V.A. Avaliação de Híbridos Intraespecíficos de *Brachiaria decumbens* Stapf (Poaceae) para Tolerância ao Alumínio. I Workshop sobre tolerância a estresses abióticos [recurso eletrônico] / Comitê técnico: Cacilda Borges do Valle [*et al*] – Campo Grande, MS: **Embrapa Gado de Corte**, 1 ed., p.16-23, 2013.

PACIULLO, D.S.C.; CARVALHO, C.A.B.; AROEIRA, L.J.M.; MORENZ, M.J.F.; LOPES, F.C.F.; ROSSIELLO, R.O.P. Morfofisiologia e valor nutritivo do capim-braquiária sob

sombreamento natural e a sol pleno. **Pesquisa Agropecuária Brasileira**, v. 42, n. 4, p. 573-579, 2007.

PINTO, J. F. C. **Epidemiologia molecular do vírus da imunodeficiência humana do tipo i: métodos de inferência filogenética**. 2004. 69f. Tese (Mestrado em Saúde Pública) - Fundação Oswaldo Cruz, Escola Nacional De Saúde Pública Sérgio Arouca, Rio de Janeiro. 2004.

REIDY, B.; MCQUEEN-MASON, S.; NOSBERGER, J.; FLEMING, A. Beat et al. Differential expression of α - and β -expansin genes in the elongating leaf of *Festuca pratensis*. **Plant molecular biology**, v. 46, n. 4, p. 491-504, 2001.

SAMPEDRO, J.; CAREY, R.E.; COSGROVE, D.J. Genome histories clarify evolution of the expansin superfamily: new insights from the poplar genome and pine ESTs. **Journal of plant research**, v. 119, n. 1, p. 11-21, 2006.

SAMPEDRO, J.; COSGROVE, D.J. The expansin superfamily. **Genome biology**, v. 6, n. 12, p. 242, 2005.

SAMPEDRO, J.; GUTTMAN, M.; LI, L. C.; COSGROVE, D. J. Evolutionary divergence of β -expansin structure and function in grasses parallels emergence of distinctive primary cell wall traits. **The Plant Journal**, v. 81, n. 1, p. 108-120, 2015.

SANTO, S. D.; VANNOZZI, A.; TORNIELLI, G.B.; FASOLI, M.; VENTURINI, L.; PEZZOTTI, M.; ZENONI, S. Genome-wide analysis of the expansin gene superfamily reveals grapevine-specific structural and functional characteristics. **PLoS One**, v. 8, n. 4, p. e62206, 2013.

SEIFFERT, N.F. Gramíneas forrageiras do gênero *Brachiaria*. Reimpressao. Campo Grande, EMBRAPA-CNPGC, 1984. 74p. il. (EMBRAPACNPGC. Circular Técnica, I).

SOUZA, J. F. **Relações filogenéticas do grupo panarthropoda avaliadas através de sequências do gene rDNA 18s**. 2001. 47f. Tese (Mestrado em Genética) - Instituto de

Ciências Biológicas Departamento de Biologia Geral Programa de Pós Graduação em Genética , Universidade Federal De Minas Gerais, Belo Horizonte. 2011.

TAMURA, K.; STECHER, G.; PETERSON, D.; FILIPSKI, A.; KUMAR, S. MEGA6: molecular evolutionary genetics analysis version 6.0. **Molecular biology and evolution**, v. 30, n. 12, p. 2725-2729, 2013.

TOMAZINI JÚNIOR, A. **Caracterização estrutural da glicosilhidrolase de *Xanthomonas campestris* contendo os domínios: Catalítico da família GH45 e similar à expansina**. 2012. 145f. Tese (Mestrado em Física Aplicada Biomolecular) – Instituto de Física de São Carlos, Universidade de São Paulo, São Carlos. 2012.

VALLE, C.B.; EUCLIDEZ, V.P.B.; PEREIRA, J.M.; VALÉRIO, J.R.; PAGLIARINI, M.S.; MACEDO, M.C.M.; LEITE, G.G.; LOURENÇO, A.J.; FERNANDES, C.D.; FILHO, M.B.D.; LEMPP, B.; POTT, A.; SOUZA, M.A. **O capim-xaraés (*Brachiaria brizantha* cv. Xaraés) na diversificação das pastagens de braquiária**. Embrapa Gado de Corte, 2004.

WENZL, P.; ARANGO, A.; CHAVES, A. L.; BUITRAGO, M. E.; PATIÑO, G. M.; MILES, J.; RAO, I. M. A greenhouse method to screen brachiariagrass genotypes for aluminum resistance and root vigor. **Crop science**, v. 46, n. 2, p. 968-973, 2006.

Yang, Z. **Computational molecular evolution**. Oxford: Oxford University Press, 2006.

ZHU, Y.; WU, N.; SONG, W.; YIN, G.; YAN, Y.; HU, Y. Soybean (*Glycine max*) expansin gene superfamily origins: segmental and tandem duplication events followed by divergent selection among subfamilies. **BMC plant biology**, v. 14, n. 1, p. 93, 2014.